

## SUNWING® Casa

Der schlanke 360° Schattenspender



**Glatz** 

by **BEMCO Junker** - [www.sonnenschirm.ch](http://www.sonnenschirm.ch)

# SUNWING® CASA



## Material und Technik

- Gestell:** 8-teilig aus Aluminium, mit Kurbelantrieb zum Öffnen und zum komfortablen Verstellen der Dachneigung, beidseitig bis zu 45°. Das Mastprofil ist rund 55 × 2.5 mm.
- Gestellfarbe:** natureloxiert oder anthrazit pulverbeschichtet
- Gestellform:** rund, rechteckig oder quadratisch
- Schirmbezug:\*** selbstspannend durch flexible Strebenenden, erhältlich in der Stoffklasse 5 (100% Polyacryl ca. 300 g/m<sup>2</sup>), oder der Stoffklasse 4 (100% Polyester ca. 250 g/m<sup>2</sup>)
- Volant:** nur ohne erhältlich
- Schutzhülle:** im Lieferumfang inbegriffen
- \* Dieses Modell gibt es auch in Stoffklasse 2: Polyester, UV-Protection > 98%



Anwendung



Befestigung

SUNWING® Casa  
© Int. Design reg.



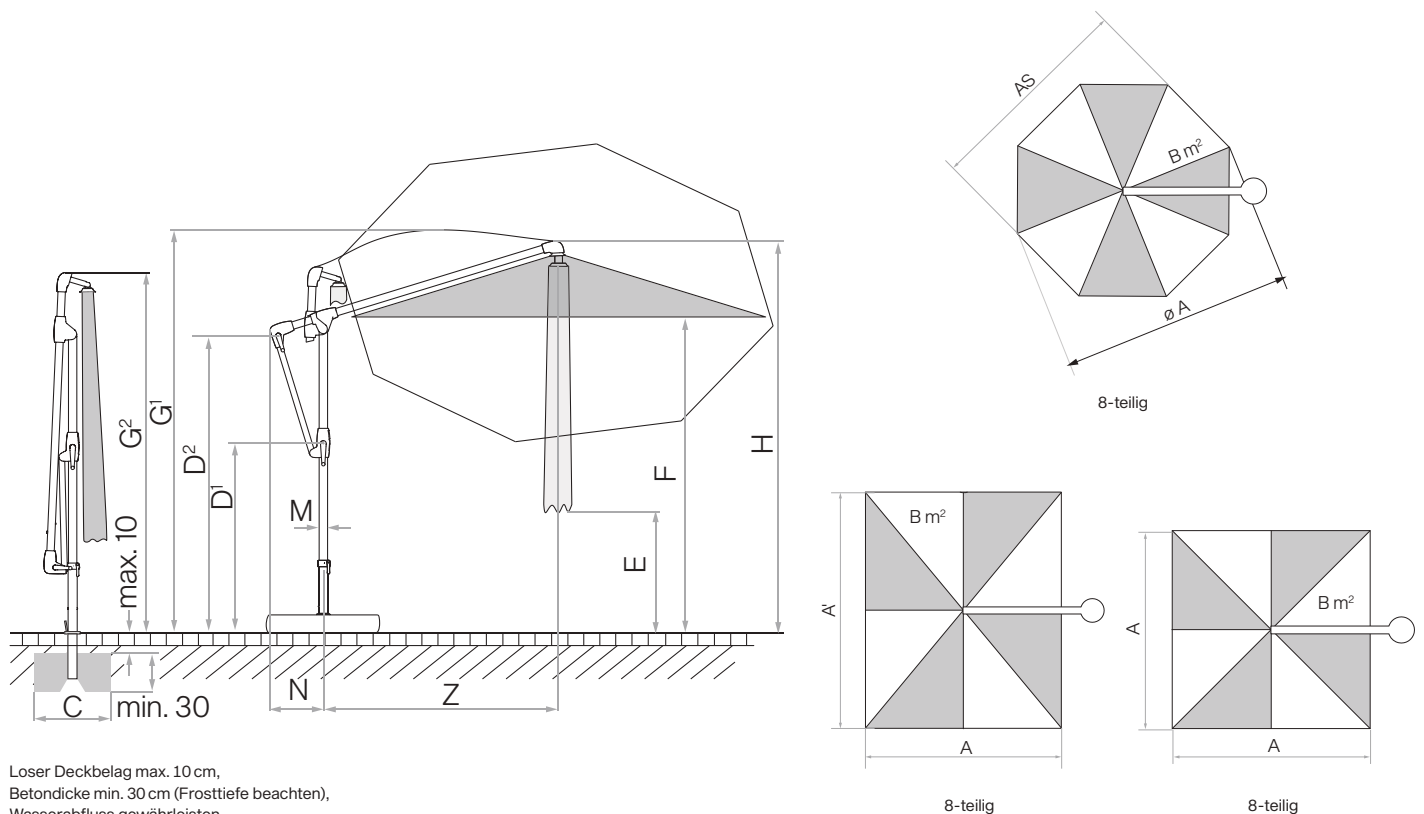
# Schirmmasse

Nenngrösse	Bestellnummer Gestell natureloxiert	Bestellnummer Gestell anthrazit
○	ohne Volant	ohne Volant
Ø 300 <sup>8</sup>	056 00 300 171	056 00 300 301
Ø 330 <sup>8</sup>	056 00 330 171	056 00 330 301
□		
300×240 <sup>8</sup>	056 00 302 171	056 00 302 301
□		
270×270 <sup>8</sup>	056 00 271 171	056 00 271 301

Nenngrösse	Seitenabstand	Mast Ø	Grundfläche	Kurbelhöhe	Schliesshöhe	Durchgangshöhe	Gesamthöhe	Höhe offen	Auskragung hinten	Länge Tragarm	Fundament	Mindestgewicht für Sockel	max. zul. Windg. offen
cm	cm	cm	m <sup>2</sup>	cm	cm	cm	cm	cm	cm	cm	cm	kg	km/h (Bft.)
A	AS	M1	B	D <sup>1</sup> / D <sup>2</sup>	E	F	G <sup>1</sup> / G <sup>2</sup>	H	N	Z	C		
Ø 300 <sup>8</sup>	276	5.5	6.4	125 / 195	75	205	265 / 245	255	35	160	60×60	90	35 (5)
Ø 330 <sup>8</sup>	305	5.5	7.7	125 / 195	60	205	265 / 245	255	35	160	60×60	90	30 (5)
300×240 <sup>8</sup> -		5.5	7.2	125 / 195	35	205	265 / 245	255	35	160	60×60	90	35 (5)
270×270 <sup>8</sup> -		5.5	7.3	125 / 195	35	205	265 / 245	255	35	160	60×60	90	30 (5)

<sup>8</sup> 8-teilig

Die angegebenen Masse sind gerechnete Mittelwerte und können am Produkt leicht abweichen (± 2% ± 5 cm). Die Höhenmasse basieren auf der Bodenhülse PX. Bei den Sockelvarianten weichen diese unerheblich ab. Bei der Variante mit der Bodenhülse M4 und der Montageplatte M4/M8 reduzieren sich die angegebenen Höhenmasse um 12 – 13 cm. Die maximal zulässigen Windgeschwindigkeiten gemäss Tabelle gelten für horizontal gestelltes Schirmteil und erfordern die fixe Verankerung im Boden. Bei mehreren Schirmen ist ein Mindestabstand von 20 cm zwischen zwei Schirmen, sowie auch zu Wänden einzuhalten.



## Zubehör

<b>Befestigungsart Z (Standrohr Z zwingend notwendig)</b>		<b>Bestellnummer</b>
1	Betonsockel Z, 90 kg, Ø 75 × 11 cm	350 01 109 523
	1 Palette (10 Stück) Betonsockel Z, 90 kg, Ø 75 × 11 cm	350 01 109 535
2	Granitsockel Z, 90 kg, 64 × 64 × 9 cm, Naturstein	350 01 109 515
3	Standrohr Z, Ø 48 / 55 mm, Stahl verzinkt	350 01 201 210
3	Standrohr Z, Ø 48 / 55 mm, Stahl verzinkt, anthrazit pulverbeschichtet	350 01 201 282
3	Standrohr Z, Ø 48 / 55 mm, Edelstahl 1.4301 / 304	350 01 201 300
<b>³ Rollensockel Z (Standrohr Z zwingend notwendig)</b>		
4	Rollensockel Z, 90 kg, 80 × 80 × 12.5, Decor-Betonguss	350 01 102 800
	1 Palette (5 Stück) Rollensockel Z, 90 kg, 80 × 80 × 12.5 cm, Decor-Betonguss	350 01 102 850
<b>Befestigungsart PX (Übergangrohr PX zwingend notwendig)</b>		
5	Bodenhülse PX, Stahl verzinkt	350 01 207 001
5	Bodenhülse PX, Edelstahl 1.4301 / 304	350 01 207 011
6	Übergangrohr PX, Ø 48 / 55 mm, Stahl verzinkt	350 01 206 001
7	Übergangrohr PX, Ø 48 / 55 mm, Stahl verzinkt, anthrazit pulverbeschichtet	350 01 206 082
6	Übergangrohr PX, Ø 48 / 55 mm, Edelstahl 1.4301 / 304	350 01 206 011
<b>Befestigungsart M4 (Standrohr M4 zwingend notwendig)</b>		
8	Sockel M4, 120 kg, (für 8 Platten 40 × 40 × 4 cm), 91 × 91 × 11.5 – 15.5 cm, Stahl verzinkt (justier- und nivellierbar) (Preis ohne Betonelemente)	350 01 108 235
9	Abdeckung zu M4-Sockel 120 kg, 96 × 96 × 11.5 cm, Kunststoff ABS beschichtet, Aluminium-eloxiert-Look	350 01 100 617
10	Abdeckung zu M4-Sockel 120 kg, 96 × 96 × 11.5 cm, Kunststoff ABS beschichtet, anthrazit	350 01 100 630
	Rollen-Set zu Sockel M4 (bis max. 240 kg), Ø 5 cm, H= 5.5 cm, Stahl verzinkt	350 01 100 500
11	³ Granitsockel M4, 120 kg, 90 × 90 × 17 cm, Naturstein mit Rollen	350 01 109 475
12	Bodenhülse M4, Stahl verzinkt	350 01 226 510
13	Montageplatte M4 / M8, 30 × 30 × 1.5 cm, Stahl verzinkt	350 01 226 921
14	Montageplatte M4 spezial, für Aufbauhöhe 50 – 149 mm, Stahl verzinkt	350 01 226 932
15	Montageplatte M4 spezial, für Aufbauhöhe 150 – 350 mm, Stahl verzinkt	350 01 226 930
	Montageplatte M4 für Isolationsböden, Aufbauhöhe nach Mass, Edelstahl 1.4301 / 304	350 01 229 730
16	Mauerkonsole M4, Ausladung von 480 mm, Stahl verzinkt	350 01 229 405
17	Standrohr M4, Ø 48 / 55 mm, Stahl verzinkt	350 01 200 035
<b>Platten zu Sockel M4</b>		
	Platten-Set, 8 Stück, 40 × 40 × 4 cm, (ca. 110 kg), Beton	350 01 226 908
	Platten-Set, 8 Stück, 40 × 40 × 4 cm, (ca. 115 kg), 4 Stück Beton, 4 Stück mit Granitoptik	350 01 226 909
<b>Schutzhülle aus beschichtetem, reissfestem Polyestergewebe</b>		
18	Schutzhülle mit Stab und Reissverschluss	350 01 609 702
	5 Stück Schutzhülle mit Stab und Reissverschluss	350 01 609 703
<b>Diverses</b>		
19	OSYRION Spot LED Akku-Licht, 2er Set, mit Fernbedienung, inkl. Ladegerät und Ladekabel	350 01 563 000
20	OSYRION Spot LED Akku-Licht, 4er Set, mit Fernbedienung, inkl. Ladegerät und Ladekabel	350 01 563 100

³ nur für glatte, fugenlose Oberflächenbeläge geeignet



1 2 3 4 5 6 7 8 9 10



11 12 13 14 15 16 17 18 19 20





Glatz AG  
Sonnenschirme  
Saison 2022

[glatz.com](http://glatz.com)



by **BEMCO Junker** - [www.sonnenschirm.ch](http://www.sonnenschirm.ch)