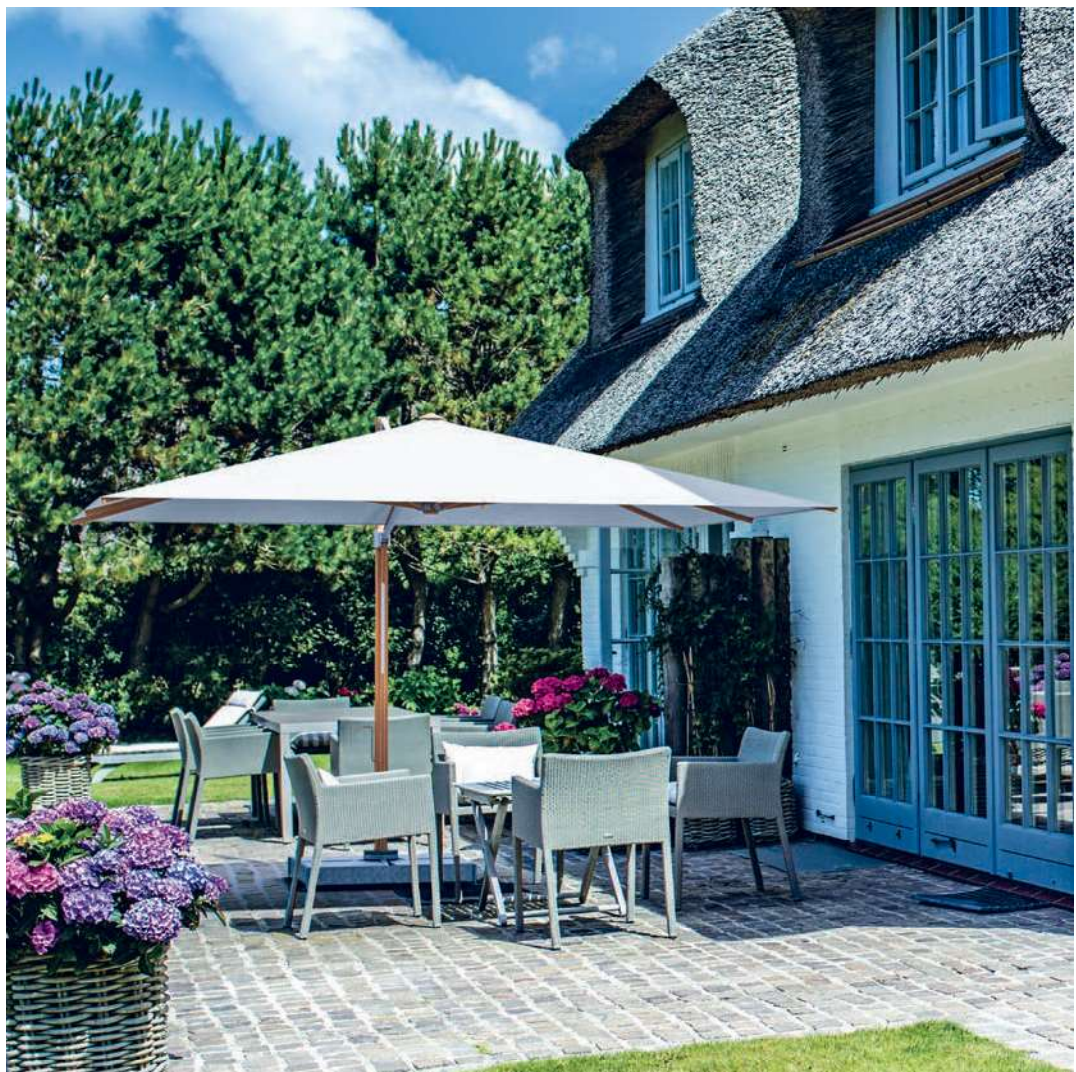


AURA

Natürliche Ausstrahlung pur



**Glatz** 

by **BEMCO Junker** - [www.sonnenschirm.ch](http://www.sonnenschirm.ch)

# AURA



## Material und Technik

<b>Gestell:</b>	8-teilig aus Eukalyptusholz
<b>Gestellmaterial:</b>	Mast aus hochwertig lackiertem Eukalyptusholz mit zusätzlich stabilisierendem Aluminiumkern, 360° drehbar. Streben aus Eukalyptusholz. Edelstahl- und Aluminiumkomponenten silber pulverbeschichtet. Holz ist ein Naturprodukt und kann sich mit der Zeit verfärben.
<b>Gestellform:</b>	quadratisch
<b>Schirmbezug:</b>	Erhältlich in der Stoffklasse 5 (100% Polyacryl ca. 300 g/m <sup>2</sup> )
<b>Volant:</b>	nur ohne erhältlich
<b>Schutzhülle:</b>	im Lieferumfang inbegriffen
<b>Standrohr:</b>	im Lieferumfang inbegriffen
<b>Wichtig:</b>	Holz ist ein Naturprodukt und kann sich mit der Zeit grau verfärben. Dies ist kein Reklamationsgrund. Zudem sollte Holz nicht länger dem Regen ausgesetzt sein.



Verwendungsorte



Befestigungsformen



## Schirmmasse

Nenngrösse	Seitenabstand	Mast Ø	Grundfläche	Schliesshöhe	Durchgangshöhe	Gesamthöhe	Kurbelhöhe	Masthöhe	Länge Tragarm	Fundament	Mindestgewicht für Sockel	max. zul. Windg. offen	Bestellnummer Gestell Eukalyptusholz
cm	cm	cm	m <sup>2</sup>	cm	cm	cm	cm	cm	cm	cm	kg	km/h (Bft.)	
A		M <sup>1</sup>	B	E	F	G	D	M <sup>2</sup>	Z	C			
☐ ohne Volant													
350 × 350 <sup>8</sup> -		8,8 × 14	12,3	45	220	297	62	279	195	80 × 80	240	45 (6)	111 00 351 751
400 × 400 <sup>8</sup> -		8,8 × 14	16	18	220	305	62	287	220	100 × 100	240	40 (6)	111 00 401 751

<sup>8</sup> 8-teilig

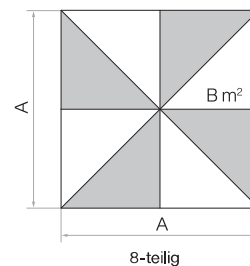
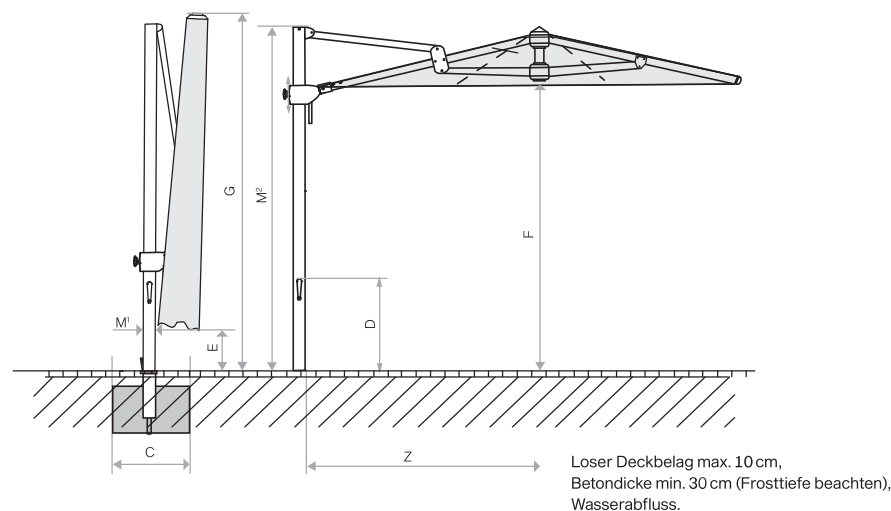
Die angegebenen Masse sind gerechnete Mittelwerte und können am Produkt leicht abweichen ( $\pm 2\% \pm 5$  cm).

Die Höhenmasse basieren auf der Bodenhülse M4. Bei der Variante Sockel M4, 240 kg plus 19 cm.

Die maximal zulässige Windgeschwindigkeit gemäss Tabelle gilt für horizontal gestelltes Schirmteil und erfordern eine fixe Verankerung im Boden.

Bei mehreren Schirmen ist ein Mindestabstand von 20 cm zwischen zwei Schirmen, sowie auch zu Wänden einzuhalten.

Das Öffnen und Schliessen mit einer Akku-Bohrmaschine ist nicht erlaubt.



## Zubehör

Befestigungsart M4 (Standrohr im Lieferumfang inbegriffen)		Bestellnummer
1	Sockel M4, 240 kg, (für 16 Platten 40 × 40 × 4 cm), 91 × 91 × 19 – 23 cm, Stahl verzinkt (justier- und nivellierbar) (Preis ohne Betonelemente)	350 01 108 435
2	Abdeckung zu Sockel M4, 88 × 88 × 5 cm, Alu gebürstet (Imitat)	350 01 100 400
3	Bodenhülse M4, Stahl verzinkt	350 01 226 510
4	Montageplatte M4 / M8, 30 × 30 × 1,5 cm, Stahl verzinkt	350 01 226 921
5	Montageplatte M4 spezial, für Aufbauhöhe 50 – 149 mm, Stahl verzinkt	350 01 226 932
6	Montageplatte M4 spezial, für Aufbauhöhe 150 – 350 mm, Stahl verzinkt	350 01 226 930
	Montageplatte M4 für Isolationsböden, Aufbauhöhe nach Mass, Edelstahl 1.4301 / 304	350 01 229 730
Platten zu Sockel M4		
	Platten-Set, 16 Stück, 40 × 40 × 4 cm, (ca. 220 kg), Beton	350 01 226 904
	Platten-Set, 16 Stück, 40 × 40 × 4 cm, (ca. 225 kg), 12 Stück Beton, 4 Stück mit Granitoptik	350 01 226 903
Schutzhülle aus beschichtetem, reissfestem Polyestergewebe		
7	Schutzhülle mit Stab und Reissverschluss zu Aura, 350 × 350	350 01 609 731
7	Schutzhülle mit Stab und Reissverschluss zu Aura, 400 × 400	350 01 609 741



1 2 3 4 5 6 7



Glatz AG  
Sonnenschirme  
Saison 2021

[glatz.com](http://glatz.com)

