

# TEAKWOOD

Der Rolls-Royce unter den Klassikern



**Glatz** 

*by BEMCO Junker - [www.sonnenschirm.ch](http://www.sonnenschirm.ch)*

# TEAKWOOD



## Material und Technik

- Gestell:** 8-teilig aus Teakholz, Mast durchgehend Ø 48 mm, mit doppeltem Flaschenzug für komfortables Öffnen.
- Gestellmaterial:** Teakholz
- Gestellform:** rund oder quadratisch
- Schirmbezug:** mit Lederecken verstärkt, erhältlich in der Stoffklasse 5 (100 % Polyacryl ca. 300 g/m<sup>2</sup>) oder der Stoffklasse 4 (100 % Polyester ca. 250 g/m<sup>2</sup>)
- Volant:** nur ohne erhältlich
- Schutzhülle:** im Lieferumfang inbegriffen
- Wichtig:** Das Holz ist in naturbelassenem Zustand und folglich unbehandelt. Das Holz kann Farbstoffe und holzeigene Öle absondern, die auf einem hellen Überzug Rückstände hinterlassen. Diese Tatsache kann nicht eliminiert werden und ist kein Reklamationsgrund.



Verwendungsorte



Befestigungsformen

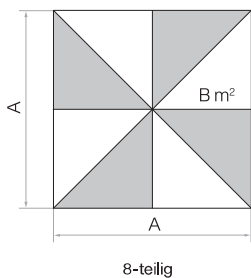
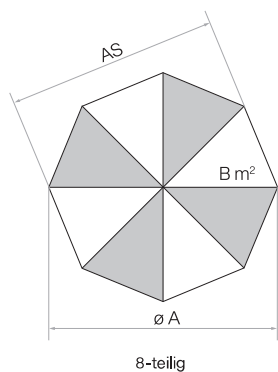
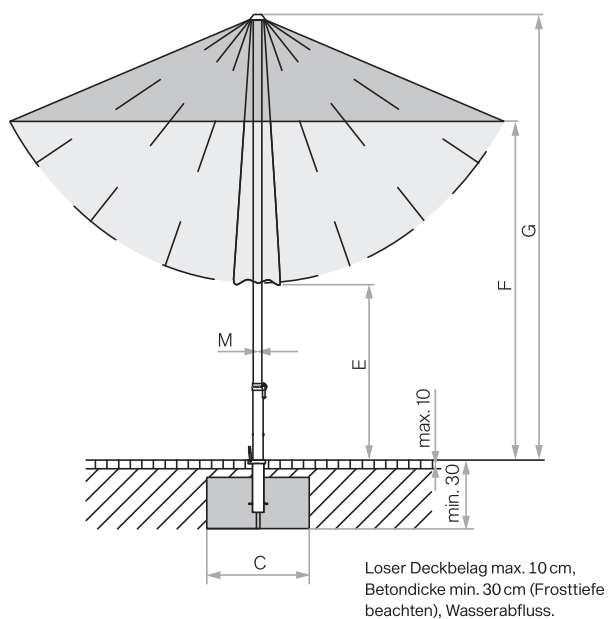


# Schirmmasse

Nenngrösse	Seitenabstand	Mast Ø	Grundfläche	Schliesshöhe	Durchgangshöhe	Gesamthöhe	Fundament	Mindestgewicht für Sockel	max. zul. Windg. offen	Bestellnummer Gestell Teakholz
cm	cm	cm	m <sup>2</sup>	cm	cm	cm	cm	kg	km/h (Bft.)	
A	AS	M	B	E	F	G	C			
○ ohne Volant										
<sup>8</sup> Ø 300	275	4.8	6.4	135	220	285	60×60	40	30 (5)	166 00 300 731
<sup>8</sup> Ø 350	325	4.8	8.7	105	215	285	60×60	55	30 (5)	166 00 350 731
□ ohne Volant										
<sup>8</sup> 330×330	-	4.8	10.9	45	220	285	60×60	70	30 (5)	166 00 331 731

<sup>8</sup> 8-teilig

Die angegebenen Masse sind gerechnete Mittelwerte und können am Produkt leicht abweichen ( $\pm 2\% \pm 5\text{ cm}$ ). Die Höhenmasse basieren auf der Bodenhülse PX. Bei den Sockelvarianten weichen diese unerheblich ab. Ausgenommen Stahlsockel minus 7.5 cm. Die maximal zulässigen Windgeschwindigkeiten gemäss Tabelle erfordern die fixe Verankerung im Boden. Bei mehreren Schirmen ist ein Mindestabstand von 20 cm zwischen zwei Schirmen, sowie auch zu Wänden einzuhalten.



## Zubehör

<b>Befestigungsart Z (Standrohr Z zwingend notwendig)</b>		<b>Bestellnummer</b>
1	Betonsockel Z, 40 kg, Ø 60 × 8,5 cm	350 01 109 529
	1 Palette (20 Stück) Betonsockel Z, 40 kg, Ø 60 × 8,5 cm	350 01 109 533
1	Betonsockel Z, 55 kg, Ø 60 × 11 cm	350 01 109 528
	1 Palette (20 Stück) Betonsockel Z, 55 kg, Ø 60 × 11 cm	350 01 109 534
1	Betonsockel Z, 70 kg, Ø 75 × 9 cm	350 01 109 527
2	<sup>3</sup> Granitsockel Z, 40 kg, 45 × 45 × 8 cm, Naturstein, mit Rollen und ausziehbarem Handgriff	350 01 109 465
2	<sup>3</sup> Granitsockel Z, 55 kg, 55 × 55 × 9 cm, Naturstein, mit Rollen und ausziehbarem Handgriff	350 01 109 445
4	Stahlsockel Z, 40 kg, 58,5 × 58,5 × 2 cm, Stahl verzinkt	350 01 100 210
	Beschwerungsplatte 30 kg, 57,5 × 57,5 × 1,7 cm, Stahl verzinkt	350 01 100 310
5	Mauerkonsole Z, 180 mm, Stahl verzinkt	350 01 205 000
6	Standrohr Z, Ø 48 / 55 mm, Stahl verzinkt	350 01 201 210
6	Standrohr Z, Ø 48 / 55 mm, Edelstahl 1.4301 / 304	350 01 201 300
<b><sup>3</sup> Rollensockel Z (Standrohr Z zwingend notwendig)</b>		
7	Rollensockel Z, 55 kg, 65 × 65 × 11 cm, Decor-Betonguss	350 01 102 900
	1 Palette (5 Stück) Rollensockel Z, 55 kg, 65 × 65 × 11 cm, Decor-Betonguss	350 01 102 950
7	Rollensockel Z, 90 kg, 80 × 80 × 12,5 cm, Decor-Betonguss	350 01 102 800
	1 Palette (5 Stück) Rollensockel Z, 90 kg, 80 × 80 × 12,5 cm, Decor-Betonguss	350 01 102 850
<b>Befestigungsart PX (Übergangrohr PX zwingend notwendig)</b>		
8	Bodenhülse PX, Stahl verzinkt	350 01 207 001
8	Bodenhülse PX, Edelstahl 1.4301 / 304	350 01 207 011
9	Übergangrohr PX, Ø 48 / 55 mm, Stahl verzinkt	350 01 206 001
9	Übergangrohr PX, Ø 48 / 55 mm, Edelstahl 1.4301 / 304	350 01 206 011
<b>Schutzhülle aus beschichtetem, reissfestem Polyestergewebe</b>		
10	Schutzhülle mit Stab und Reissverschluss	350 01 609 979
<b>Diverses</b>		
11	Osyron 8 Akku-Licht für Stock Ø 48 – 68 mm, inkl. Ladegerät mit Eurostecker (Typ C), inkl. 1 Akku	350 01 557 960
12	Osyron 6 Akku-Licht für Stock Ø 30 – 50 mm, inkl. Ladegerät mit Eurostecker (Typ C), inkl. 1 Akku	350 01 557 950
13	Osyron 4 Akku-Licht für Stock Ø 30 – 50 mm, inkl. Ladegerät mit Eurostecker (Typ C), inkl. 1 Akku	350 01 557 910
	Reserve-Akku, 3,7 V, 4800 mAh (zu Osyron 8)	350 01 557 970
	Reserve-Akku, 3,6 V, 2500 mAh (zu Osyron 4 & 6)	350 01 557 920

<sup>3</sup> nur für glatte, fugenlose Oberflächenbeläge geeignet



1 2 3 4 5 6 7 8 9 10



11 12 13

