

GASTRO-MARKT - Schirme 2015

Piazza Alu-Gross-Schirm mit Handkurbel



Stabiles Schirmgestell aus Aluminium, einfaches Öffnen und Schliessen durch Handkurbel mit wartungsfreiem Spindeltrieb, optimale Tischfreiheit durch Teleskop-System, Kurbel abnehmbar, starke Streben 21 x 34 mm, einteiliger Stock, Ø 84 mm,

Gestell: natureloxiert; **Stoff:** 100 % Polyester mit Volant und Air-Vent, Bespannung 100 % Polyester, wasserabstossend, imprägniert und beschichtet, verrottungsecht, hoch lichtecht, mit Volant und Air-Vent, Option: regendichter und lichtundurchlässige Schutzhülle, Sicherungsgurt;

Piazza	Schirmgrösse				
rund	Ø 5.0 m	19.6 m ²	8-teilig	CHF	1'450.--
quadratisch	4.0 x 4.0 m	16.0 m ²	8-teilig	CHF	1'450.--
Zubehör:	Plattenständer Stahl feuerverzinkt, mit Standrohr			CHF	375.--
	4 Gartenplatten 50 x 50 cm, grau			CHF	75.--
	Bodenhülse SX, 2-teilig, zum einbetonieren			CHF	215.--
	Transport-Schutzhüllen, beschichtetem Gewebe, grau			CHF	75.--

Lieferbar in:



02 natur



04 gelb



09 blau

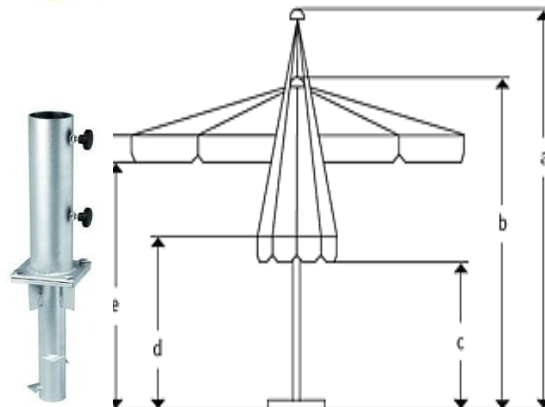


11 grün

Bodenhülse SX



Plattenständer:



Abmessungen

	400 x 400 cm	500/8
a)	415 cm	415 cm
b)	310 cm	298 cm
c)	110 cm	131 cm
d)	126 cm	156 cm
e)	210 cm	206 cm
f)	240 cm	236 cm

Profi - 2015

der Neue Leichte Gastroschirm mit Handkurbel



4 x 4 m quadratisch

Gestell: silbergrau pulverbeschichtetes Aluminium, Handkurbel mit wartungsfreiem Zahnstangenantrieb; optimale Tischfreiheit durch Teleskoptechnik; 2-teiliger Mast Ø 55mm,
Stoff: 100 % Polyester mit Airvent; und Volant, sehr guter UV Schutz (80+)

Profi	Schirmgrösse					
quadratisch	4.0 x 4.0 m	16.0 m ²	8-teilig	CHF	1'260.--	
Zubehör:	Plattenständer Stahl feuerverzinkt, mit Standrohr			CHF	145.--	
	4 Gartenplatten 50 x 50 cm, grau			CHF	65.--	
	Bodenhülse PX, 2-teilig, zum einbetonieren			CHF	195.--	
	Transport-Schutzhüllen, beschichtetem Gewebe, grau			CHF	65.--	

Lieferbar in:



Plattenständer SX einfach;
Stahl verzinkt



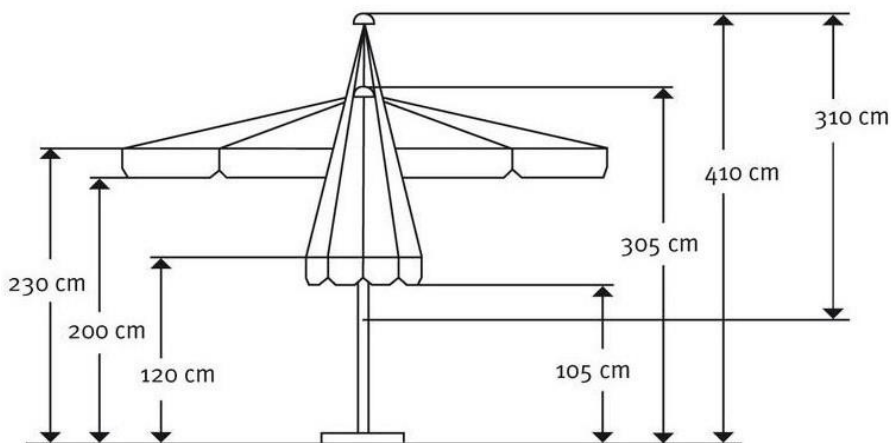
Bodenhülse PX,
Stahl erzinkt



Gestell mit Schieber



Handkurbel



Technische Daten- und Preisänderungen vorbehalten. Gültigkeit ab März 2015