



Verwendungsorte



Befestigungsformen



Die First Class unter den Holzschirmen heisst ab sofort – AURA. Quadratisch im Format, sorgt dieser einzigartige Freiarmschirm für magische Momente. Dank dem Seitenmast ist die gesamte, grosszügige Fläche unter dem Schirmdach frei nutzbar. Der AURA bietet mehr als Schatten und Komfort: Ihn umgibt ein Flair der Geborgenheit, das seinesgleichen sucht.



Toskana, Italien

Material und Technik

- Gestell:** 8-teilig aus Eukalyptusholz
- Gestellmaterial:** Mast aus hochwertig lackiertem Eukalyptusholz mit zusätzlich stabilisierendem Aluminiumkern. Streben aus Eukalyptusholz. Edelstahl- und Aluminiumkomponenten silber pulverbeschichtet.
- Gestellform:** quadratisch
- Schirmbezug:** Stoffklasse 5 (100 % Polyacryl ca. 300 g/m²)

- Volant:** nur ohne erhältlich
- Lieferumfang:** inkl. Schutzhülle
inkl. Standrohr
- Wichtig:** Holz ist ein Naturprodukt. Es kann über die Nutzungszeit heller oder dunkler werden. Diese Tatsache kann nicht eliminiert werden und ist kein Reklamationsgrund.

Trotz aufwändiger Lackierung sollte das Holz nicht längere Zeit dem Regen ausgesetzt sein.

by BEMCO Junker - www.sonnenschirm.ch

Schirmmasse

Nenngrösse	Seitenabstand	Mast \varnothing	Grundfläche	Schliesshöhe	Gesamthöhe	Masthöhe	Länge Tragarm	Fundament	Mindestgewicht für Sockel	max. zul. Windg. offen	Bestellnummer Gestell Eukalyptusholz
cm	cm	cm	m ²	cm	cm	cm	cm	cm	kg	km/h (Bft.)	
A	AS	M	B	E	G	M ²	Z	C			
350 × 350	-	8.8 × 14	12.3	45	297	279	195	80 × 80	240	45 (6)	111 00 351 751
400 × 400	-	8.8 × 14	16	18	305	287	220	100 × 100	240	40 (6)	111 00 401 751

8-teilig

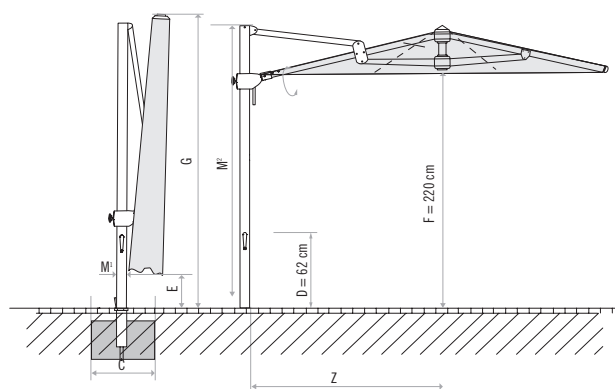
Die angegebenen Masse sind gerechnete Mittelwerte und können am Produkt leicht abweichen ($\pm 2\% \pm 5$ cm).

Die Höhenmasse basieren auf der Bodenhülse M4. Bei der Variante Sockel M4, 240 kg plus 19 cm.

Die maximal zulässige Windgeschwindigkeit gemäss Tabelle gilt für horizontal gestelltes Schirmteil und erfordern eine fixe Verankerung im Boden.

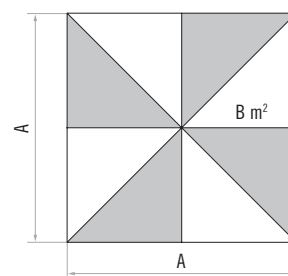
Bei mehreren Schirmen ist ein Mindestabstand von 20 cm zwischen zwei Schirmen, sowie auch zu Wänden einzuhalten.

Das Öffnen und Schliessen mit einer Akku-Bohrmaschine ist nicht erlaubt.



Looser Deckbelag max. 10 cm, Betondicke min. 30 cm
(Frosttiefe beachten), Wasserabfluss.

D = Kurbelhöhe
F = Durchgangshöhe



8-teilig

Zubehör

	Bestellnummer
Befestigungsart M4 (Standrohr im Lieferumfang inbegriffen)	
1. Sockel M4, 240 kg, (für 16 Platten 40 × 40 × 4 cm), 91 × 91 × 19 – 23 cm, Stahl verzinkt (justier- und nivellierbar) (Preis ohne Betonelemente)	350 01 108 435
2. Abdeckung zu Sockel M4, 88 × 88 × 5 cm, Alu gebürstet (Imitat)	350 01 100 400
3. Bodenhülse M4, Stahl verzinkt	350 01 226 510
4. Montageplatte M4 / M8, 30 × 30 × 1.5 cm, Stahl verzinkt	350 01 226 921
5. Montageplatte M4 spezial, für Aufbauhöhe 50 – 149 mm, Stahl verzinkt	350 01 226 932
6. Montageplatte M4 spezial, für Aufbauhöhe 150 – 350 mm, Stahl verzinkt	350 01 226 930
Montageplatte M4 für Isolationsböden, Aufbauhöhe nach Mass, Edelstahl 1.4301 / 304	350 01 229 730
Platten zu Sockel M4	
Platten-Set, 16 Stück, 40 × 40 × 4 cm, (ca. 220 kg), Beton	350 01 226 904
Platten-Set, 16 Stück, 40 × 40 × 4 cm, (ca. 225 kg), 12 Stück Beton, 4 Stück mit Granitoptik	350 01 226 903
Schutzhülle aus beschichtetem Polyestergewebe	
7. Schutzhülle mit Stab und Reissverschluss zu AURA, 350 × 350	350 01 609 730
7. Schutzhülle mit Stab und Reissverschluss zu AURA, 400 × 400	350 01 609 740
Diverses	
8. ¹ Sockel-Transporter, zu Sockel 120 kg, 180 kg, 240 kg, 430 kg und 620 kg	350 01 909 000

¹ solange Vorrat

