

SUNWING® C+ Der 360° Schattenspender in klein

Glatz
Von der Sonne empfohlen



Verwendungsort



**SWISS
DESIGN**

Befestigungsart



Material und Technik

Gestell: 8-teilig aus Aluminium, mit Kurbelantrieb und integrierter Lenkstange zur komfortablen Verstellung der Dachneigung, beidseitig bis zu 90°. Das Mastprofil ist rund 55 x 2,5 mm, mit abnehmbarer Handkurbel.

Gestellmaterial: Stoffklasse 4 und 5: natureloxiert oder graphitgrau pulverbeschichtet
Stoffklasse 2: graphitgrau pulverbeschichtet

Gestellform: rund oder quadratisch

Schirmbezug: selbstspannend durch flexible Strebeneenden
Stoffklasse 5 (100 % Polyacryl ca. 300 g/m²)
Stoffklasse 4 (100 % Polyester ca. 250 g/m²)
Stoffklasse 2 (100 % Polyester ca. 220 g/m²)

Volant: nur ohne erhältlich

Lieferumfang: inkl. Schutzhülle

by BEMCO Junker - www.sonnenschirm.ch

Schirmmasse

	Nenngrösse cm	Seitenabstand cm	Grundfläche m ²	Schliesshöhe cm	Auskragung hinten cm	Länge Tragarm cm	Fundament cm	Mindestgewicht für Sockel kg	max. zul. Windg. offen km/h (Bft.)	Bestellnummer Gestell natureloxiert	Bestellnummer Gestell graphitgrau
	A	AS	B	E	N	Z	C				
○	∅ 265	245	5.0	105	70	160	60 × 60	90	30 (5)	055 00 265 171	055 00 265 321
	∅ 300	280	6.4	85	70	160	60 × 60	90	30 (5)	055 00 300 171	055 00 300 321
	∅ 330	305	7.7	70	70	160	60 × 60	90	30 (5)	055 00 330 171	055 00 330 321
□	260 × 260	-	6.8	55	70	160	60 × 60	90	30 (5)	055 00 261 171	055 00 261 321

8-teilig

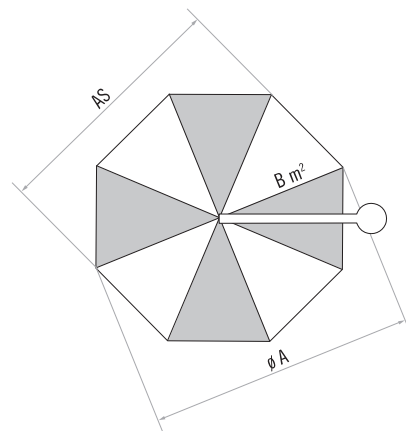
Die angegebenen Masse sind gerechnete Mittelwerte und können am Produkt leicht abweichen ($\pm 2\% \pm 5$ cm).

Die Höhenmasse basieren auf der Bodenhülse PX. Bei den Sockelvarianten weichen diese unerheblich ab.

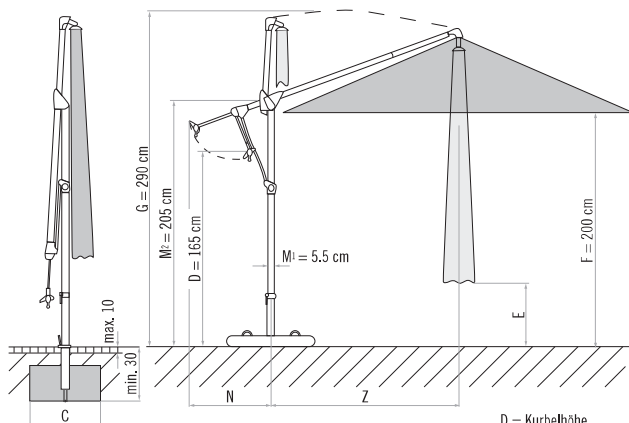
Bei der Variante mit der Bodenhülse M4 und der Montageplatte M4/M8 reduzieren sich die angegebenen Höhenmasse um 12–13 cm.

Die maximal zulässigen Windgeschwindigkeiten gemäss Tabelle gelten für horizontal gestelltes Schirmteil und erfordern die fixe Verankerung im Boden.

Bei mehreren Schirmen ist ein Mindestabstand von 20 cm zwischen zwei Schirmen, sowie auch zu Wänden einzuhalten.

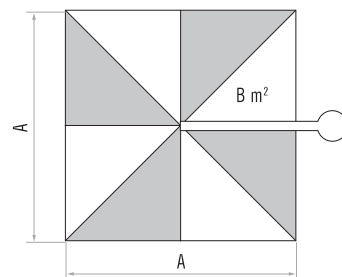


8-teilig



Loser Deckbelag max. 10 cm, Betondicke min. 30 cm
(Frosttiefe beachten), Wasserabfluss.

D = Kurbelhöhe
F = Durchgangshöhe
G = Gesamthöhe
M = Mast Ø
M = Masthöhe



8-teilig

Zubehör

	Bestellnummer
Befestigungsart Z (Standrohr Z zwingend notwendig)	
1. Betonsockel Z, 90 kg, Ø 75 × 11 cm	350 01 109 523
2. Granitsockel Z, 90 kg, Ø 73 × 9 cm, Naturstein	350 01 109 512
3. Standrohr Z, Ø 48 / 55 mm, Stahl verzinkt	350 01 201 210
3. Standrohr Z, Ø 48 / 55 mm, Edelstahl 1.4301 / 304	350 01 201 300
³Rollensockel (Gewichte-Set zwingend notwendig)	
4. Rollensockelrahmen 100 kg, 74 × 74 × 17 cm, anthrazit, mit Standrohr Ø 48 / 55 mm, Edelstahl 1.4301 / 304 (Rahmen ca. 30 kg)	350 01 102 500
Gewichte-Set, 4 Stück 35001105500, Beton, zu Rollensockel 100 kg (Gewichte-Set ca. 70 kg)	350 01 103 500
Schutzhülle, zu Rollensockel 100 kg	350 01 602 500
Befestigungsart PX (Übergangrohr PX zwingend notwendig)	
5. Bodenhülse PX, Stahl verzinkt	350 01 207 001
5. Bodenhülse PX, Edelstahl 1.4301 / 304	350 01 207 011
6. Übergangrohr PX, Ø 48 / 55 mm, Stahl verzinkt	350 01 206 001
6. Übergangrohr PX, Ø 48 / 55 mm, Edelstahl 1.4301 / 304	350 01 206 011
Befestigungsart M4 (Standrohr M4 zwingend notwendig)	
7. Sockel M4, 120 kg, (für 8 Platten 40 × 40 × 4 cm), 91 × 91 × 11,5 – 15,5 cm, Stahl verzinkt (justier- und nivellierbar) (ohne Betonelemente)	350 01 108 235
8. Abdeckung zu Sockel M4, 88 × 88 × 5 cm, Alu gebürstet (Imitat)	350 01 100 400
Rollen-Set zu Sockel M4 (bis max. 240 kg), Ø 5 cm, H= 5,5 cm, Stahl verzinkt	350 01 100 500
9. ³ Granitsockel M4, 120 kg, 90 × 90 × 17 cm, Naturstein mit Rollen	350 01 109 470
10. Bodenhülse M4, Stahl verzinkt	350 01 226 510
11. Montageplatte M4 / M8, 30 × 30 × 1,5 cm, Stahl verzinkt	350 01 226 921
12. Montageplatte M4 spezial, für Aufbauhöhe 50 – 149 mm, Stahl verzinkt	350 01 226 932
13. Montageplatte M4 spezial, für Aufbauhöhe 150 – 350 mm, Stahl verzinkt	350 01 226 930
Montageplatte M4 für Isolationsböden, Aufbauhöhe nach Mass, Edelstahl 1.4301 / 304	350 01 229 730
14. Mauerkonsole M4, Ausladung von 480 mm, Stahl verzinkt	350 01 229 405
15. Standrohr M4, Ø 48 / 55 mm, Stahl verzinkt	350 01 200 035
Platten zu Sockel M4	
Platten-Set, 8 Stück, 40 × 40 × 4 cm, (ca. 110 kg), Beton	350 01 226 908
Platten-Set, 8 Stück, 40 × 40 × 4 cm, (ca. 115 kg), 4 Stück Beton, 4 Stück Beton mit Granitoptik	350 01 226 909
Schutzhülle aus beschichtetem Polyestergewebe	
16. Schutzhülle mit Stab und Reissverschluss	350 01 609 976
Diverses	
17. Osyryon 6 Akku-Licht für Stock Ø 30 – 50 mm inkl. Ladegerät mit Eurostecker (Typ C), (inkl. 1 Akku)	350 01 557 950
18. Osyryon 4 Akku-Licht für Stock Ø 30 – 50 mm inkl. Ladegerät mit Eurostecker (Typ C), (inkl. 1 Akku)	350 01 557 910
Reserve-Akku, 3,6 V, 2500 mAh (zu Osyryon 4 & 6)	350 01 557 920
Osyryon 4 & 6 Adapter zu SUNWING® C+, 5 Stk. pro Set	350 01 557 940
19. ¹ Sockel-Transporter, zu Sockel 120 kg, 180 kg, 240 kg, 430 kg und 620 kg	350 01 909 000

¹solange Vorrat

³nur für glatte, fugenlose Oberflächenbeläge geeignet





Überbauung Neugrün, Mellingen



Dubai



Überbauung Neugrün, Mellingen