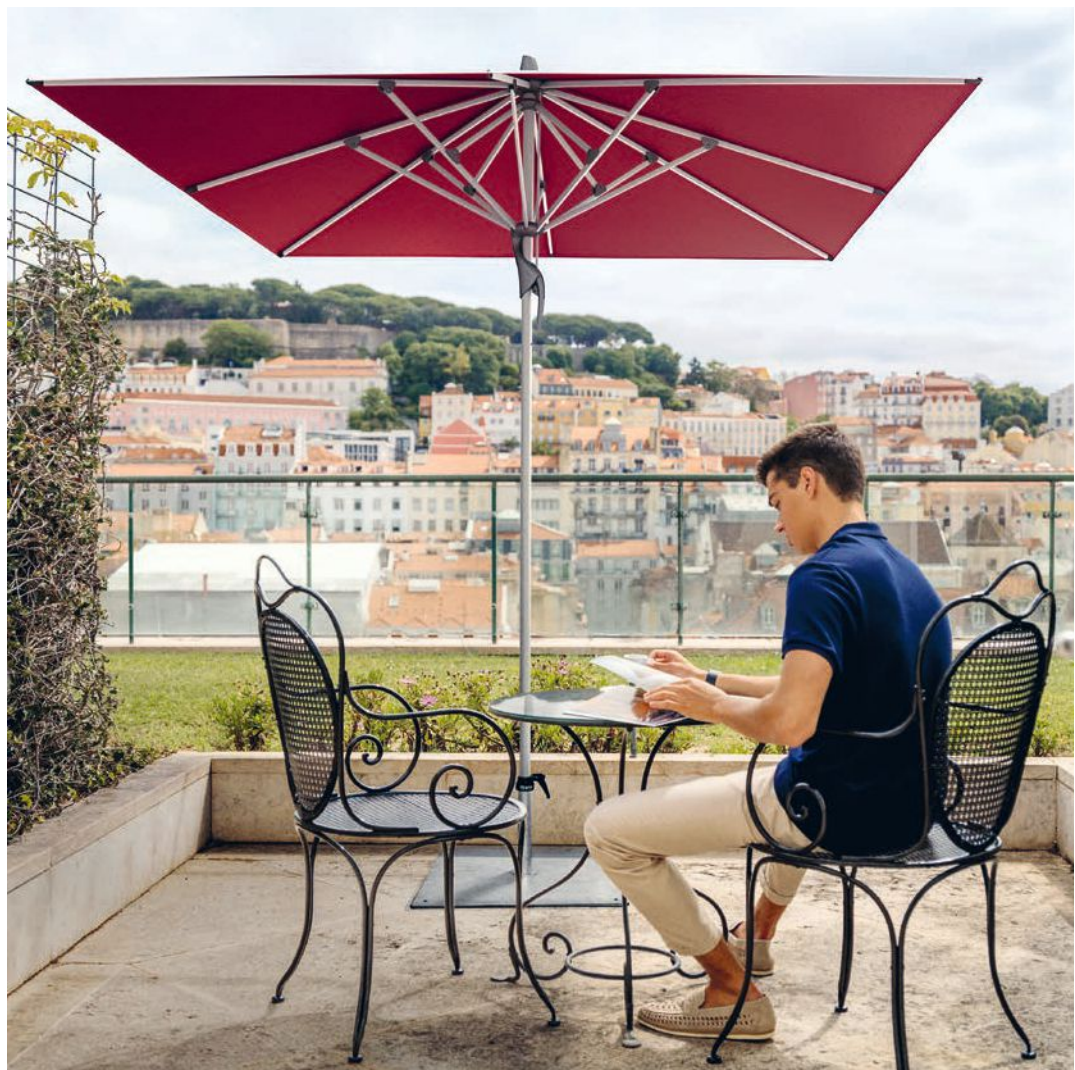


NEU

## FORTINO® Riviera

Der Windrobuste in Small



**Glatz** 

by **BEMCO Junker** - [www.sonnenschirm.ch](http://www.sonnenschirm.ch)

# FORTINO® Riviera



## Material und Technik

**Gestell:** 8-teilig aus Aluminium natureloxiert, 100 % korrosionsbeständig, Schrauben und Nieten aus Edelstahl, Schieber und Krone aus glasfaserverstärktem Kunststoff, mit zweiteilig profiliertem Stock 38.4 x 2 mm, gegenläufiges Öffnungsprinzip für leichtes Öffnen.

**Gestellfarbe:** natureloxiert

**Gestellform:** rund oder quadratisch

**Schirmbezug:\*** selbstspannend durch flexible Strebenenden, erhältlich in der Stoffklasse 5 (100% Polyacryl ca. 300 g/m<sup>2</sup>) oder der Stoffklasse 4 (100% Polyester ca. 250 g/m<sup>2</sup>)

**Volant:** nur ohne erhältlich

**Schutzhülle:** optional

\* Dieses Modell gibt es auch in Stoffklasse 2: Polyester, UV-Protection > 98 %



Anwendung



Befestigung

FORTINO® Riviera,  
© Int. Design reg.



# Schirmmasse

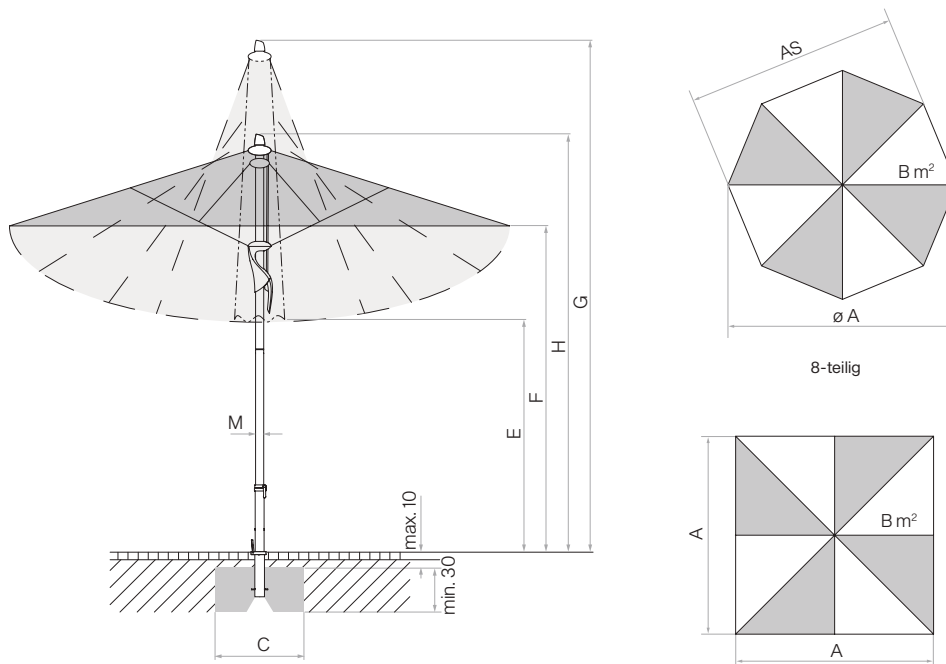
**Nenngrösse** **Bestellnummer**  
**Gestell natureloxiert**

○	ohne Volant
Ø 250 <sup>°</sup>	310 00 250 171
Ø 300 <sup>°</sup>	310 00 300 171
□	
200×200 <sup>°</sup>	310 00 201 171
240×240 <sup>°</sup>	310 00 241 171

Nenngrösse	Seitenabstand	Stock Ø	Grundfläche	Schliesshöhe	Durchgangshöhe	Gesamthöhe	Höhe offen	Fundament	Mindestgewicht für Sockel	max. zul. Windg. offen
cm	cm	cm	m <sup>2</sup>	cm	cm	cm	cm	cm	kg	km/h (Bft.)
<b>A</b>	<b>AS</b>	<b>M</b>	<b>B</b>	<b>E</b>	<b>F</b>	<b>G</b>	<b>H</b>	<b>C</b>		
Ø 250 <sup>°</sup>	230	3.8	4.4	150	205	285	240	60×60	55	80 (9)
Ø 300 <sup>°</sup>	275	3.8	6.4	140	205	300	245	70×70	70	60 (7)
200×200 <sup>°</sup>	-	3.8	4.0	135	205	285	240	60×60	55	70 (8)
240×240 <sup>°</sup>	-	3.8	5.8	115	205	295	245	70×70	70	60 (7)

<sup>°</sup> 8-teilig

Die angegebenen Masse sind gerechnete Mittelwerte und können am Produkt leicht abweichen ( $\pm 2\% \pm 5\text{ cm}$ ).  
Die Höhenmasse basieren auf der Bodenhülse BT. Bei den Sockelvarianten weichen diese unerheblich ab. Ausgenommen Stahlsockel minus 5 cm.  
Die maximal zulässigen Windgeschwindigkeiten gemäss Tabelle erfordern die fixe Verankerung im Boden.  
Bei mehreren Schirmen ist ein Mindestabstand von 20 cm zwischen zwei Schirmen, sowie auch zu Wänden einzuhalten.



Looser Deckbelag max. 10 cm,  
Betondicke min. 30 cm (Frosttiefe beachten),  
Wasserabfluss gewährleisten.

8-teilig

## Zubehör

<b>Befestigungsart Z (Standrohr Z zwingend notwendig)</b>		<b>Bestellnummer</b>
1	Betonsockel Z, 55 kg, Ø 60×11 cm	350 01 109 528
	1 Palette (20 Stück) Betonsockel Z, 55 kg, Ø 60×11 cm	350 01 109 534
1	Betonsockel Z, 70 kg, Ø 75×9 cm	350 01 109 527
2	<sup>3</sup> Granitsockel Z, 55 kg, 55×55×9 cm, Naturstein, mit Rollen und ausziehbarem Handgriff	350 01 109 445
3	Stahlsockel Z, 40 kg, 58.5×58.5×2 cm, Stahl verzinkt	350 01 100 210
	Beschwerungsplatte 30 kg, 57.5×57.5×1.7 cm, Stahl verzinkt	350 01 100 310
4	Mauerkonsole Z, 180 mm, Stahl verzinkt	350 01 205 000
5	Standrohr Z, Ø 35 / 38 – 39 mm, Stahl verzinkt	350 01 201 010
5	Standrohr Z, Ø 35 / 38 – 39 mm, Edelstahl 1.4301 / 304	350 01 201 100
<b><sup>3</sup> Rollensockel Z (Standrohr Z zwingend notwendig)</b>		
6	Rollensockel Z, 55 kg, 65×65×11 cm, Decor-Betonguss	350 01 102 900
	1 Palette (5 Stück) Rollensockel Z, 55 kg, 65×65×11 cm, Decor-Betonguss	350 01 102 950
7	Rollensockel Z, 90 kg, 80×80×12.5 cm, Decor-Betonguss	350 01 102 800
	1 Palette (5 Stück) Rollensockel Z, 90 kg, 80×80×12.5 cm, Decor-Betonguss	350 01 102 850
<b>Befestigungsart BT (Übergangrohr BT zwingend notwendig)</b>		
8	Bodenhülse BT, Stahl verzinkt	350 01 206 100
9	Übergangrohr BT, Ø 35 / 38 – 39 mm, Stahl verzinkt	350 01 206 210
<b>Schutzhülle aus beschichtetem, reissfestem Polyestergewebe</b>		
10	Schutzhülle mit Stab und Reissverschluss	350 01 609 980
	10 Stück Schutzhülle mit Stab und Reissverschluss	350 01 609 974
<b>Diverses</b>		
11	OSYRION Spot LED Akku-Licht, 2er Set, mit Fernbedienung, inkl. Ladegerät und Ladekabel	350 01 563 000
12	OSYRION Spot LED Akku-Licht, 4er Set, mit Fernbedienung, inkl. Ladegerät und Ladekabel	350 01 563 100

<sup>3</sup> nur für glatte, fugenlose Oberflächenbeläge geeignet



1 2 3 4 5 6 7 8 9 10



11 12







Glatz AG  
Sonnenschirme  
Saison 2022

[glatz.com](http://glatz.com)



**by BEMCO Junker - [www.sonnenschirm.ch](http://www.sonnenschirm.ch)**