

# ALU-TWIST

Twist auf kleinstem Raum



**Glatz** 

*by BEMCO Junker - [www.sonnenschirm.ch](http://www.sonnenschirm.ch)*

# ALU-TWIST



## Material und Technik

- Gestell:** 6- oder 8-teilig aus Aluminium natureloxiert mit profiliertem Mast, Oberstock 38,4 × 1,2 mm, Unterstock 39 × 1,5 mm, mit Kurbelantrieb für komfortables Öffnen und Drehmechanismus «twist» für stufenlose Schrägstellung.
- Gestellfarbe:** natureloxiert
- Gestellform:** rund, rechteckig oder quadratisch
- Schirmbezug:\*** selbstspannend durch flexible Strebenenden, erhältlich in der Stoffklasse 5 (100 % Polyacryl ca. 300 g/m<sup>2</sup>) oder der Stoffklasse 4 (100 % Polyester ca. 250 g/m<sup>2</sup>)
- Volant:** nur ohne erhältlich
- Schutzhülle:** optional
- \* Dieses Modell gibt es auch in Stoffklasse 2: Polyester, UV-Protection > 98%



Verwendungsorte



Befestigungsformen

ALU-TWIST,  
© Int. Design reg.



# Schirmmasse

Nenngrösse

Bestellnummer  
Gestell  
natureloxiert

○	ohne Volant
Ø 270 <sup>6</sup>	204 00 270 171
Ø 300 <sup>6</sup>	204 00 300 171
Ø 330 <sup>6</sup>	204 00 330 171

□	
210×150 <sup>6</sup>	204 00 213 171
250×200 <sup>6</sup>	204 00 253 171

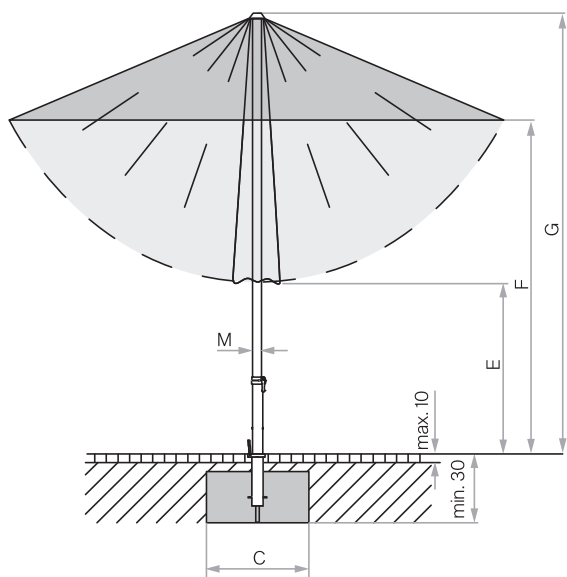
□	
240×240 <sup>6</sup>	204 00 241 171

Nenngrösse	Seitenabstand	Mast Ø	Grundfläche	Schliesshöhe	Durchgangshöhe	Gesamthöhe	Fundament	Mindestgewicht für Sockel	max. zul. Windg. offen
cm	cm	cm	m <sup>2</sup>	cm	cm	cm	cm	kg	km/h (Bft.)
A	AS	M	B	E	F	G	C		
Ø 270 <sup>6</sup>	250	3,9	5,2	110	205	260	50×50	40	55 (7)
Ø 300 <sup>6</sup>	275	3,9	6,4	105	205	265	60×60	40	50 (7)
Ø 330 <sup>6</sup>	305	3,9	7,7	95	205	275	60×60	55	45 (6)
210×150 <sup>6</sup>	-	3,9	3,2	105	205	245	50×50	40	55 (7)
250×200 <sup>6</sup>	-	3,9	5,0	85	205	260	50×50	40	45 (6)
240×240 <sup>6</sup>	-	3,9	5,8	75	205	255	50×50	40	45 (6)

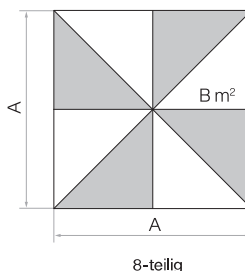
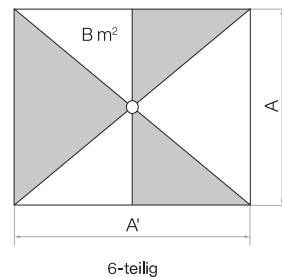
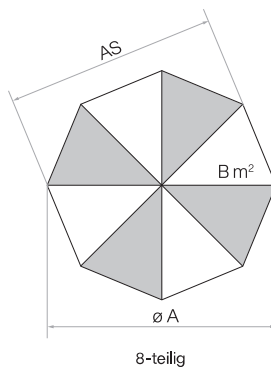
<sup>6</sup> 6-teilig

<sup>8</sup> 8-teilig

Die angegebenen Masse sind gerechnete Mittelwerte und können am Produkt leicht abweichen ( $\pm 2\% \pm 5$  cm). Traditionsgemäss berechnet sich das Nennmass als doppelte Strebenlänge. Deshalb kann das Nennmass ausserhalb der angegebenen Toleranz liegen. Die Höhenmasse basieren auf der Bodenhülse BT. Bei den Sockelvarianten weichen diese unerheblich ab. Ausgenommen Stahlsockel minus 5 cm. Die maximal zulässigen Windgeschwindigkeiten gemäss Tabelle gelten für horizontal gestelltes Schirmteil und erfordern die fixe Verankerung im Boden. Bei mehreren Schirmen ist ein Mindestabstand von 20 cm zwischen zwei Schirmen, sowie auch zu Wänden einzuhalten.



Looser Deckbelag max. 10 cm, Betondicke min. 30 cm (Frosttiefe beachten), Wasserabfluss.



## Zubehör

<b>Befestigungsart Z (Standrohr Z zwingend notwendig)</b>		<b>Bestellnummer</b>
1	Betonsockel Z, 40 kg, Ø 60×8.5 cm	350 01 109 529
	1 Palette (20 Stück) Betonsockel Z, 40 kg, Ø 60×8.5 cm	350 01 109 533
1	Betonsockel Z, 55 kg, Ø 60×11 cm	350 01 109 528
	1 Palette (20 Stück) Betonsockel Z, 55 kg, Ø 60×11 cm	350 01 109 534
2	<sup>3</sup> Granitsockel Z, 40 kg, 45×45×8 cm, Naturstein, mit Rollen und ausziehbarem Handgriff	350 01 109 465
3	<sup>3</sup> Granitsockel Z, 55 kg, 55×55×9 cm, Naturstein, mit Rollen und ausziehbarem Handgriff	350 01 109 445
4	Stahlsockel Z, 40 kg, 58.5×58.5×2 cm, Stahl verzinkt	350 01 100 210
	Beschwerungsplatte 30 kg, 57.5×57.5×1.7 cm, Stahl verzinkt	350 01 100 310
5	Mauerkonsole Z, 180 mm, Stahl verzinkt	350 01 205 000
6	Rasenspitz Z, 85×150×350, Stahl verzinkt	350 01 205 400
7	Standrohr Z, Ø 35/38 – 39 mm, Stahl verzinkt	350 01 201 010
7	Standrohr Z, Ø 35/38 – 39 mm, Edelstahl 1.4301/304	350 01 201 100
<b><sup>3</sup> Rollensockel Z (Standrohr Z zwingend notwendig)</b>		
8	Rollensockel Z, 55 kg, 65×65×11 cm, Decor-Betonguss	350 01 102 900
	1 Palette (5 Stück) Rollensockel Z, 55 kg, 65×65×11 cm, Decor-Betonguss	350 01 102 950
<b><sup>3</sup> Rollensockel (Gewichte-Set zwingend notwendig)</b>		
9	Rollensockelrahmen 45 kg, 50×50×12 cm, anthrazit, mit Standrohr Ø 35/38 – 39 mm, Aluminium poliert (Rahmen ca. 13kg)	350 01 102 300
	Gewichte-Set, 4 Stück 35001105300, Beton, zu Rollensockel 45 kg (Gewichte-Set ca. 32kg)	350 01 103 300
	Schutzhülle, zu Rollensockel 45 kg	350 01 602 300
<b>Befestigungsart BT (Übergangrohr BT zwingend notwendig)</b>		
10	Bodenhülse BT, Stahl verzinkt	350 01 206 100
11	Übergangrohr BT, Ø 35/38 – 39 mm, Stahl verzinkt	350 01 206 210
<b>Diverse Befestigungsarten</b>		
12	Bride U für Tischblatt, Ø 31 – 40 mm, Edelstahl 1.4301/304, für waagrechten, flachen Handlauf, Vierkantprofil bis 120 mm	350 01 252 005
<b>Schutzhülle aus beschichtetem, reissfestem Polyestergewebe</b>		
13	Schutzhülle mit Stab und Reissverschluss	350 01 609 980
	10 Stück Schutzhülle mit Stab und Reissverschluss	350 01 609 974
<b>Diverses</b>		
14	Osyryon 6 Akku-Licht für Stock Ø 30 – 50 mm, inkl. Ladegerät mit Eurostecker (Typ C), inkl. 1 Akku	350 01 557 950
15	Osyryon 4 Akku-Licht für Stock Ø 30 – 50 mm, inkl. Ladegerät mit Eurostecker (Typ C), inkl. 1 Akku	350 01 557 910
	Reserve-Akku, 3.6 V, 2500 mAh (zu Osyryon 4 & 6)	350 01 557 920

<sup>1</sup> solange Vorrat

<sup>3</sup> nur für glatte, fugenlose Oberflächenbeläge geeignet



1 2 3 4 5 6 7 8 9 10



11 12 13 14 15