

# SOMBRANO® S+ Der 360° Schattenspender in gross

**Glatz**  
Von der Sonne empfohlen



Verwendungsort



Befestigungsart



Birgit und Bier Berlin



Zentrum Bassersdorf

## Material und Technik

**Gestell:** 8-teilig aus Aluminium mit Kurbelantrieb, beidseitig selbsthemmend und Lenkstange zur komfortablen Verstellung der Dachneigung, beidseitig bis zu 54°. Das Mastprofil ist oval 66 × 95 × 3 mm. Inkl. kugelgelagertem Drehfuss M4, Stahlguss pulverbeschichtet. Mit abnehmbarer Handkurbel.

**Gestellmaterial:** Stoffklasse 4 und 5: natureloxiert oder graphitgrau pulverbeschichtet  
Stoffklasse 2: graphitgrau pulverbeschichtet

**Gestellform:** rund, rechteckig oder quadratisch

**Schirmbezug:** selbstspannend durch flexible Strebenenden  
Stoffklasse 5 (100 % Polyacryl ca. 300 g/m<sup>2</sup>)  
Stoffklasse 4 (100 % Polyester ca. 250 g/m<sup>2</sup>)  
Stoffklasse 2 (100 % Polyester ca. 220 g/m<sup>2</sup>)

**Volant:** nur ohne erhältlich

**Lieferumfang:** inkl. Schutzhülle

by **BEMCO Junker** - [www.sonnenschirm.ch](http://www.sonnenschirm.ch)

## Schirmmasse

	Nenngrösse cm	Seitenabstand cm	Mast $\emptyset$ cm	Grundfläche m <sup>2</sup>	Schliesshöhe cm	Durchgangs- höhe cm	Gesamthöhe cm	Länge Tragarm cm	Fundament cm	Mindestge- wicht für Sockel kg	max. zul. Windg. offen km/h (Bft.)	Bestellnummer Gestell natureloxiert	Bestellnummer Gestell graphitgrau
	A	AS	M <sup>1</sup>	B	E	F	G	Z	C				
○	° $\emptyset$ 350	325	6.6 × 9.5	8.7	90	205	285	165	60 × 60	120	45 (6)	085 00 350 171	085 00 350 321
	° $\emptyset$ 400	370	6.6 × 9.5	11.3	85	210	300	185	60 × 60	150	35 (5)	085 00 400 171	085 00 400 321
□	° 400 × 300	-	6.6 × 9.5	12	35	210	300	185	60 × 60	150	35 (5)	085 00 402 171	085 00 402 321
□	° 300 × 300	-	6.6 × 9.5	9.0	55	215	285	165	60 × 60	120	45 (6)	085 00 310 171	085 00 310 321
	° 350 × 350	-	6.6 × 9.5	12.3	40	215	300	185	60 × 60	150	35 (5)	085 00 351 171	085 00 351 321

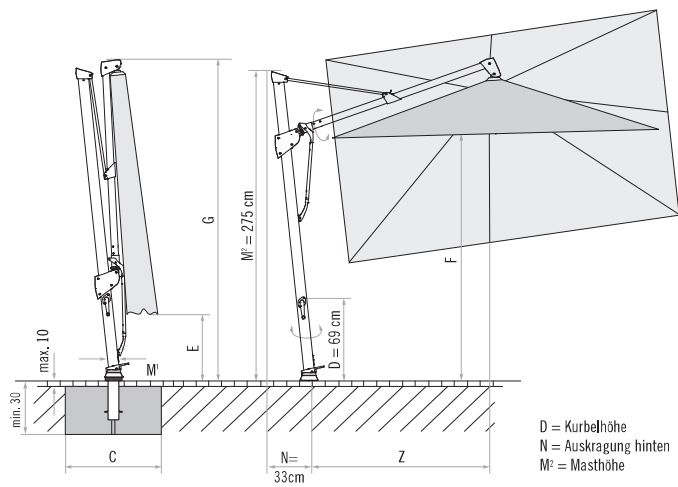
° 8-teilig

Die angegebenen Masse sind gerechnete Mittelwerte und können am Produkt leicht abweichen ( $\pm 2\% \pm 5$  cm).

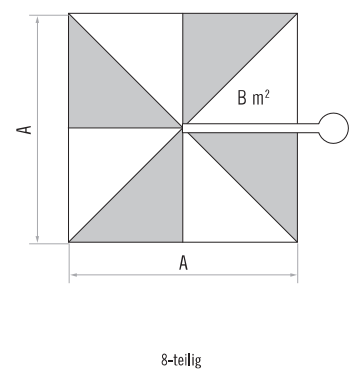
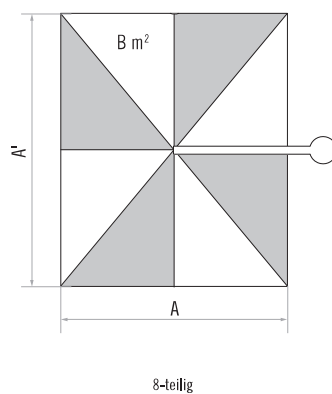
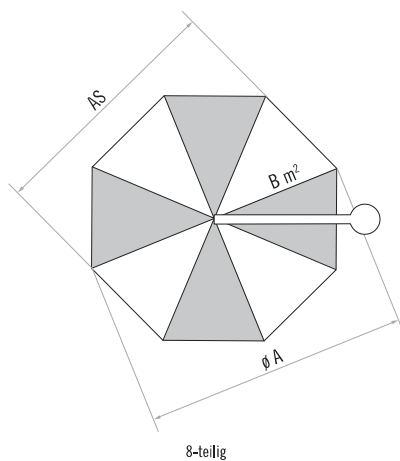
Die Höhenmasse basieren auf der Bodenhülse M4. Beim Sockel M4, 120 kg weichen diese um plus 11.5 cm und beim Sockel M4, 180 kg um plus 15.5 cm ab.

Die maximal zulässigen Windgeschwindigkeiten gemäss Tabelle gelten für horizontal gestelltes Schirmteil und erfordern die fixe Verankerung im Boden.

Bei mehreren Schirmen ist ein Mindestabstand von 20 cm zwischen zwei Schirmen, sowie auch zu Wänden einzuhalten.



Looser Deckbelag max. 10 cm, Betondicke min. 30 cm  
(Frosttiefe beachten), Wasserabfluss.

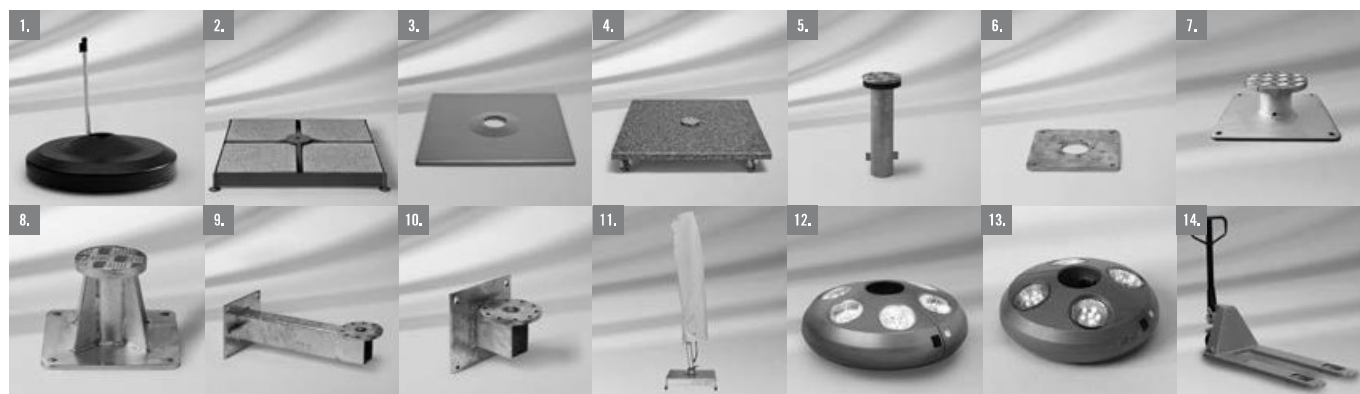


## Zubehör

	Bestellnummer
<b><sup>3</sup> Rollensockel (Gewichte-Set zwingend notwendig)</b>	
1. <sup>3</sup> Rollensockelrahmen M4, 150 kg Ø 88 × 17 cm, anthrazit	350 01 102 700
<sup>3</sup> Gewichte-Set, 4 Stück 35001105600, Beton, zu Rollensockel 150 kg (Gewichte-Set ca. 99 kg)	350 01 103 600
<sup>3</sup> Schutzhülle, zu Rollensockel 150 kg	350 01 602 600
<b>Befestigungsart M4</b>	
2. Sockel M4, 120 kg, (für 8 Platten 40 × 40 × 4 cm), 91 × 91 × 11.5 – 15.5 cm, Stahl verzinkt (justier- und nivellierbar) (ohne Betonelemente)	350 01 108 235
2. Sockel M4, 180 kg, (für 12 Platten 40 × 40 × 4 cm), 91 × 91 × 15.5 – 19.5 cm, Stahl verzinkt (justier- und nivellierbar) (ohne Betonelemente)	350 01 108 335
3. Abdeckung zu Sockel M4, 88 × 88 × 5 cm, Alu gebürstet (Imitat)	350 01 100 400
Rollen-Set zu Sockel M4 (bis max. 240 kg), Ø 5 cm, H= 5,5 cm, Stahl verzinkt	350 01 100 500
4. <sup>3</sup> Granitsockel M4, 120 kg, 90 × 90 × 17 cm, Naturstein mit Rollen	350 01 109 470
5. Bodenhülse M4, Stahl verzinkt	350 01 226 510
6. Montageplatte M4 / M8, 30 × 30 × 1,5 cm, Stahl verzinkt	350 01 226 921
7. Montageplatte M4 spezial, für Aufbauhöhe 50 – 149 mm, Stahl verzinkt	350 01 226 932
8. Montageplatte M4 spezial, für Aufbauhöhe 150 – 350 mm, Stahl verzinkt	350 01 226 930
Montageplatte M4 für Isolationsböden, Aufbauhöhe nach Mass, Edelstahl 1.4301 / 304	350 01 229 730
9. Mauerkonsole M4, Ausladung von 480 mm, Stahl verzinkt	350 01 229 405
10. Mauerkonsole M4, Ausladung von 100 mm, Stahl verzinkt	350 01 229 410
<b>Platten zu Sockel M4</b>	
Platten-Set, 8 Stück, 40 × 40 × 4 cm, (ca. 110 kg), Beton	350 01 226 908
Platten-Set, 8 Stück, 40 × 40 × 4 cm, (ca. 115 kg), 4 Stück Beton, 4 Stück Beton mit Granitoptik	350 01 226 909
Platten-Set, 12 Stück, 40 × 40 × 4 cm, (ca. 165 kg), Beton	350 01 226 907
Platten-Set, 12 Stück, 40 × 40 × 4 cm, (ca. 170 kg), 8 Stück Beton, 4 Stück granitpoliert	350 01 226 906
<b>Schutzhülle aus beschichtetem Polyestergewebe</b>	
11. Schutzhülle mit Stab und Reissverschluss zu SOMBRANO®, Ø 350 / 300 × 300	350 01 221 490
11. Schutzhülle mit Stab und Reissverschluss zu SOMBRANO®, Ø 400 / 400 × 300 / 350 × 350	350 01 221 500
<b>Diverses</b>	
12. Osyrion 6 Akku-Licht für Stock Ø 30 – 50 mm inkl. Ladegerät mit Eurostecker (Typ C), (inkl. 1 Akku)	350 01 557 950
13. Osyrion 4 Akku-Licht für Stock Ø 30 – 50 mm inkl. Ladegerät mit Eurostecker (Typ C), (inkl. 1 Akku)	350 01 557 910
Reserve-Akku, 3.6 V, 2500 mAh (zu Osyrion 4 & 6)	350 01 557 920
14. <sup>1</sup> Sockel-Transporter, zu Sockel 120 kg, 180 kg, 240 kg, 430 kg und 620 kg	350 01 909 000

<sup>1</sup> solange Vorrat

<sup>3</sup> nur für glatte, fugenlose Oberflächenbeläge geeignet





Dubai



Privatanwesen



Grand Resort Bad Ragaz