

SOMBRANO® S<sup>+</sup>  
Ingenieurskunst für 360° Schatten



**Glatz** 

by **BEMCO Junker** - [www.sonnenschirm.ch](http://www.sonnenschirm.ch)

# SOMBRANO® S+



## Material und Technik

- Gestell:** 8-teilig aus Aluminium mit Kurbelantrieb, beidseitig selbsthemmend und Lenkstange zur komfortablen Verstellung der Dachneigung, beidseitig bis zu 54°. Das Mastprofil ist oval 66 × 95 × 3 mm. Inkl. kugelgelagertem Drehfuss M4, Stahlguss pulverbeschichtet. Mit Handkurbel.
- Gestellfarbe:** natureloxiert oder anthrazit pulverbeschichtet
- Gestellform:** rund, rechteckig oder quadratisch
- Schirmbezug:\*** selbstspannend durch flexible Strebenenden, erhältlich in der Stoffklasse 5 (100 % Polyacryl ca. 300 g/m<sup>2</sup>) oder der Stoffklasse 4 (100 % Polyester ca. 250 g/m<sup>2</sup>)
- Volant:** nur ohne erhältlich
- Schutzhülle:** im Lieferumfang inbegriffen
- \* Dieses Modell gibt es auch in Stoffklasse 2: Polyester, UV-Protection > 98 %



Anwendung



Befestigung

SOMBRANO® S+  
Int. Patents reg. © Int. Design reg.



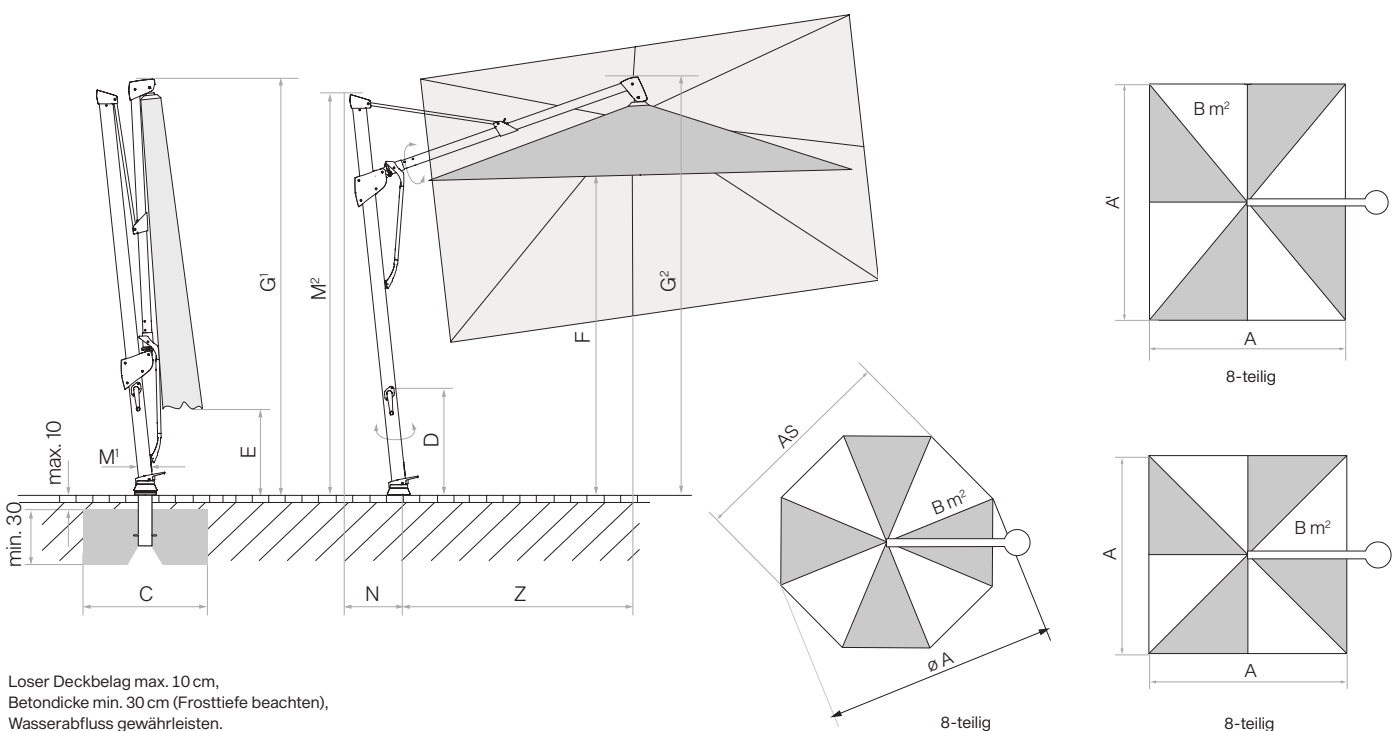
# Schirmmasse

| Nenngrösse           | Bestellnummer<br>Gestell<br>naturelloziert | Bestellnummer<br>Gestell<br>anthrazit |
|----------------------|--------------------------------------------|---------------------------------------|
| ○                    | ohne Volant                                | ohne Volant                           |
| Ø 350 <sup>§</sup>   | 085 00 350 171                             | 085 00 350 301                        |
| Ø 400 <sup>§</sup>   | 085 00 400 171                             | 085 00 400 301                        |
| □                    |                                            |                                       |
| 400×300 <sup>§</sup> | 085 00 402 171                             | 085 00 402 301                        |
| □                    |                                            |                                       |
| 300×300 <sup>§</sup> | 085 00 310 171                             | 085 00 310 301                        |
| 350×350 <sup>§</sup> | 085 00 351 171                             | 085 00 351 301                        |

| Nenn-<br>grösse       | Seiten-<br>abstand | Mast Ø         | Grund-<br>fläche | Kurbel-<br>höhe | Schliess-<br>höhe | Durch-<br>gangs-<br>höhe | Toleranz<br>Durch-<br>gangshöhe | Gesamt-<br>höhe/offen          | Masthöhe       | Auskra-<br>gung<br>hinten | Länge<br>Tragarm | Funda-<br>ment | Mindest-<br>gewicht für Windg.<br>Sockel | max. zul.<br>Windg.<br>offen |
|-----------------------|--------------------|----------------|------------------|-----------------|-------------------|--------------------------|---------------------------------|--------------------------------|----------------|---------------------------|------------------|----------------|------------------------------------------|------------------------------|
| cm                    | cm                 | cm             | m <sup>2</sup>   | cm              | cm                | cm                       | cm                              | cm                             | cm             | cm                        | cm               | cm             | kg                                       | km/h (Bft.)                  |
| A                     | AS                 | M <sup>1</sup> | B                | D               | E                 | F                        |                                 | G <sup>1</sup> /G <sup>2</sup> | M <sup>2</sup> | N                         | Z                | C              |                                          |                              |
| Ø 350 <sup>§</sup>    | 325                | 6.6×9.5        | 9.6              | 69              | 90                | 205                      | 9.1                             | 285/285                        | 275            | 33                        | 165              | 60×60          | 120                                      | 45 (6)                       |
| Ø 400 <sup>§</sup>    | 370                | 6.6×9.5        | 12.6             | 69              | 85                | 210                      | 9.2                             | 300/295                        | 275            | 33                        | 185              | 60×60          | 180                                      | 35 (5)                       |
| 400×300 <sup>§-</sup> |                    | 6.6×9.5        | 12               | 69              | 35                | 210                      | 9.2                             | 300/295                        | 275            | 33                        | 185              | 60×60          | 180                                      | 35 (5)                       |
| 300×300 <sup>§-</sup> |                    | 6.6×9.5        | 9                | 69              | 55                | 215                      | 9.3                             | 285/285                        | 275            | 33                        | 165              | 60×60          | 120                                      | 45 (6)                       |
| 350×350 <sup>§-</sup> |                    | 6.6×9.5        | 12.2             | 69              | 40                | 215                      | 9.3                             | 300/295                        | 275            | 33                        | 185              | 60×60          | 180                                      | 35 (5)                       |

<sup>§</sup> 8-teilig

Die angegebenen Masse sind gerechnete Mittelwerte und können am Produkt leicht abweichen (± 2% ± 5 cm). Die Höhenmasse basieren auf der Bodenhülse M4. Beim Sockel M4, 120 kg weichen diese um plus 11.5 cm und beim Sockel M4, 180 kg um plus 15.5 cm ab. Die maximal zulässigen Windgeschwindigkeiten gemäss Tabelle gelten für horizontal gestelltes Schirmteil und erfordern die fixe Verankerung im Boden. Bei mehreren Schirmen ist ein Mindestabstand von 20 cm zwischen zwei Schirmen, sowie auch zu Wänden einzuhalten.



## Zubehör

| <sup>3</sup> Rollensockel M4 (Gewichte-Set zwingend notwendig) |                                                                                                                                                     | Bestellnummer  |
|----------------------------------------------------------------|-----------------------------------------------------------------------------------------------------------------------------------------------------|----------------|
| 1                                                              | Rollensockelrahmen M4, 150 kg, 80 × 80 × 14 cm, Stahl verzinkt                                                                                      | 350 01 103 000 |
|                                                                | Gewichte-Set Decor-Betonguss, 4 Stück 25101104500 (ca. 125 kg) zu 350 01 103 000                                                                    | 350 01 103 100 |
| Befestigungsart M4                                             |                                                                                                                                                     |                |
| 2                                                              | Sockel M4, 120 kg, (für 8 Platten 40 × 40 × 4 cm), 91 × 91 × 11.5 – 15.5 cm, Stahl verzinkt (justier- und nivellierbar) (Preis ohne Betonelemente)  | 350 01 108 235 |
| 2                                                              | Sockel M4, 180 kg, (für 12 Platten 40 × 40 × 4 cm), 91 × 91 × 15.5 – 19.5 cm, Stahl verzinkt (justier- und nivellierbar) (Preis ohne Betonelemente) | 350 01 108 335 |
| 3                                                              | Abdeckung zu M4-Sockel 120 kg, 96 × 96 × 11.5 cm, Kunststoff ABS beschichtet, Aluminium-eloxiert-Look                                               | 350 01 100 617 |
| 4                                                              | Abdeckung zu M4-Sockel 120 kg, 96 × 96 × 11.5 cm, Kunststoff ABS beschichtet, anthrazit                                                             | 350 01 100 630 |
| 3                                                              | Abdeckung zu M4-Sockel 180 kg, 96 × 96 × 15 cm, Kunststoff ABS beschichtet, Aluminium-eloxiert-Look                                                 | 350 01 100 717 |
| 4                                                              | Abdeckung zu M4-Sockel 180 kg, 96 × 96 × 15 cm, Kunststoff ABS beschichtet, anthrazit                                                               | 350 01 100 730 |
|                                                                | Rollen-Set zu Sockel M4 (bis max. 240 kg), Ø 5 cm, H= 5.5 cm, Stahl verzinkt                                                                        | 350 01 100 500 |
| 5                                                              | <sup>3</sup> Granitsockel M4, 120 kg, 90 × 90 × 17 cm, Naturstein mit Rollen                                                                        | 350 01 109 475 |
| 6                                                              | Bodenhülse M4, Stahl verzinkt                                                                                                                       | 350 01 226 510 |
| 7                                                              | Montageplatte M4 / M8, 30 × 30 × 1.5 cm, Stahl verzinkt                                                                                             | 350 01 226 921 |
| 8                                                              | Montageplatte M4 spezial, für Aufbauhöhe 50 – 149 mm, Stahl verzinkt                                                                                | 350 01 226 932 |
| 9                                                              | Montageplatte M4 spezial, für Aufbauhöhe 150 – 350 mm, Stahl verzinkt                                                                               | 350 01 226 930 |
|                                                                | Montageplatte M4 für Isolationsböden, Aufbauhöhe nach Mass, Edelstahl 1.4301 / 304                                                                  | 350 01 229 730 |
| 10                                                             | Mauerkonsole M4, Ausladung von 480 mm, Stahl verzinkt                                                                                               | 350 01 229 405 |
| 11                                                             | Mauerkonsole M4, Ausladung von 100 mm, Stahl verzinkt                                                                                               | 350 01 229 410 |
| Platten zu Sockel M4                                           |                                                                                                                                                     |                |
|                                                                | Platten-Set, 8 Stück, 40 × 40 × 4 cm, (ca. 110 kg), Beton                                                                                           | 350 01 226 908 |
|                                                                | Platten-Set, 8 Stück, 40 × 40 × 4 cm, (ca. 115 kg), 4 Stück Beton, 4 Stück mit Granitoptik                                                          | 350 01 226 909 |
|                                                                | Platten-Set, 12 Stück, 40 × 40 × 4 cm, (ca. 165 kg), Beton                                                                                          | 350 01 226 907 |
|                                                                | Platten-Set, 12 Stück, 40 × 40 × 4 cm, (ca. 170 kg), 8 Stück Beton, 4 Stück mit Granitoptik                                                         | 350 01 226 906 |
| Schutzhülle aus beschichtetem, reissfestem Polyestergewebe     |                                                                                                                                                     |                |
| 12                                                             | Schutzhülle mit Stab und Reissverschluss zu Sombrano, Ø 350, 300 × 300                                                                              | 350 01 221 492 |
|                                                                | 5 Stück Schutzhülle mit Stab und Reissverschluss zu Sombrano, Ø 350, 300 × 300                                                                      | 350 01 221 493 |
| 12                                                             | Schutzhülle mit Stab und Reissverschluss zu Sombrano, Ø 400, 400 × 300, 350 × 350                                                                   | 350 01 221 502 |
|                                                                | 5 Stück Schutzhülle mit Stab und Reissverschluss zu Sombrano, Ø 400, 400 × 300, 350 × 350                                                           | 350 01 221 503 |
| Diverses                                                       |                                                                                                                                                     |                |
| 13                                                             | OSYRION Spot LED Akku-Licht, 2er Set, mit Fernbedienung, inkl. Ladegerät und Ladekabel                                                              | 350 01 563 000 |
| 14                                                             | OSYRION Spot LED Akku-Licht, 4er Set, mit Fernbedienung, inkl. Ladegerät und Ladekabel                                                              | 350 01 563 100 |

<sup>3</sup> nur für glatte, fugenlose Oberflächenbeläge geeignet



1 2 3 4 5 6 7 8 9 10



11 12 13 14







Glatz AG  
Sonnenschirme  
Saison 2022

[glatz.com](http://glatz.com)



by **BEMCO Junker** - [www.sonnenschirm.ch](http://www.sonnenschirm.ch)