

ALU-SMART  
Klein aber clever



**Glatz** 

*by BEMCO Junker - [www.sonnenschirm.ch](http://www.sonnenschirm.ch)*

# ALU-SMART

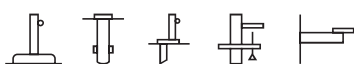


## Material und Technik

- Gestell:** 6- oder 8-teilig aus Aluminium natureloxiert, mit profiliertem Mast und stufenloser Höhenverstellung, Oberstock 38,4 × 1,2 mm, Unterstock 35 × 1,5 mm, Schrägstellung durch Kippgelenk.
- Gestellfarbe:** natureloxiert
- Gestellform:** rund, rechteckig oder quadratisch
- Schirmbezug:\*** selbstspannend durch flexible Strebenenden, erhältlich in der Stoffklasse 5 (100 % Polyacryl ca. 300 g/m<sup>2</sup>) oder der Stoffklasse 4 (100 % Polyester ca. 250 g/m<sup>2</sup>)
- Volant:** nur ohne erhältlich
- Schutzhülle:** optional
- \* Dieses Modell gibt es auch in Stoffklasse 2: Polyester, UV-Protection > 98%



Verwendungsorte



Befestigungsformen

ALU-SMART,  
Int. Patents reg. © Int. Design reg.



Swiss  
Design

# Schirmmasse

Nenngrösse **Bestellnummer**  
Gestell  
natureloxiert

○	ohne Volant
Ø 200 <sup>6</sup>	206 00 200 171
Ø 220 <sup>6</sup>	206 00 220 171
Ø 250 <sup>6</sup>	206 00 250 171
Ø 300 <sup>6</sup>	206 00 300 171

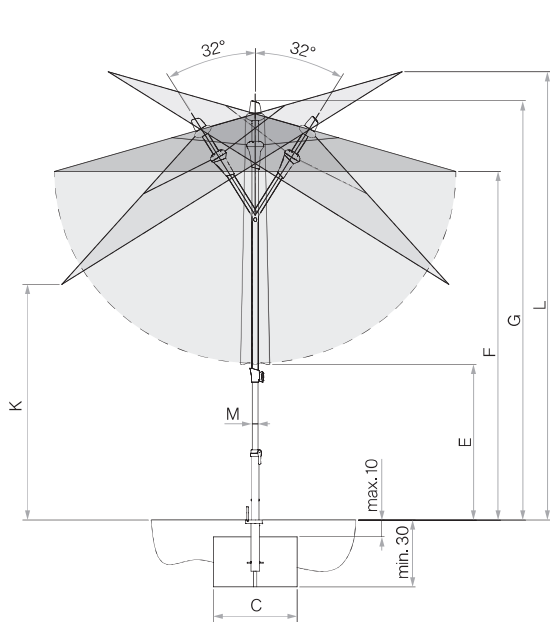
□	
210×150 <sup>6</sup>	206 00 212 171
250×200 <sup>6</sup>	206 00 252 171

□	
200×200 <sup>6</sup>	206 00 201 171
240×240 <sup>6</sup>	206 00 241 171

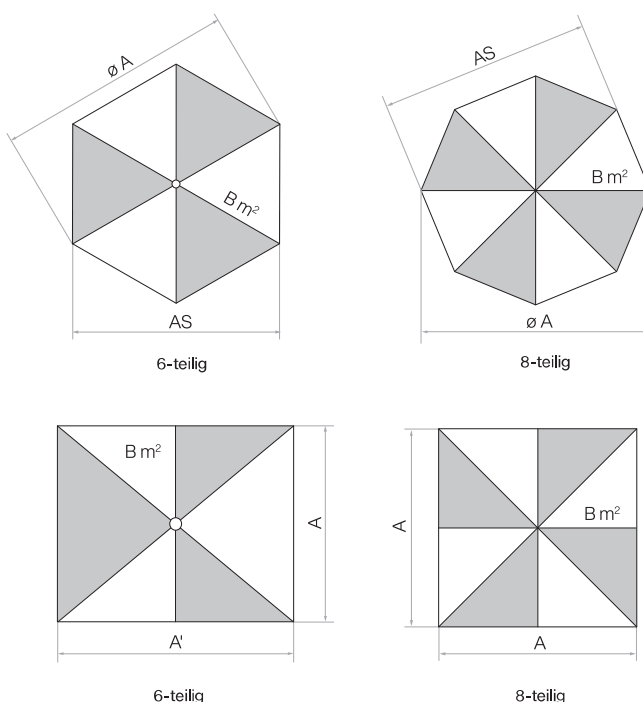
Nenngrösse	Seitenabstand	Mast Ø	Grundfläche	Schliesshöhe	Durchgangshöhe	Gesamthöhe	Durchgangshöhe Schirmteil geneigt	Gesamthöhe Schirmteil geneigt	Fundament	Mindestgewicht für Sockel	max. zul. Windg. offen
cm	cm	cm	m <sup>2</sup>	cm	cm	cm	cm	cm	cm	kg	km/h (Bft.)
A	AS	M	B	E	F	G	K	L	C		
Ø 200 <sup>6</sup>	175	3,5	2,6	70...130	150...210	180...240	95...155	200...260	40×40	30	75 (9)
Ø 220 <sup>6</sup>	205	3,5	3,4	65...125	150...210	180...240	90...150	205...265	40×40	30	65 (8)
Ø 250 <sup>6</sup>	230	3,5	4,4	50...110	150...210	185...245	80...140	217...275	50×50	40	50 (7)
Ø 300 <sup>6</sup>	275	3,5	6,4	50...90	170...210	210...250	85...125	245...285	60×60	40	35 (5)
210×150 <sup>6</sup>	-	3,5	3,2	50...110	150...210	185...245	110...170	190...250	40×40	30	55 (7)
250×200 <sup>6</sup>	-	3,5	5,0	40...80	170...210	210...250	110...150	220...260	50×50	40	40 (6)
200×200 <sup>6</sup>	-	3,5	4,0	35...95	150...210	185...245	95...155	200...260	40×40	40	50 (7)
240×240 <sup>6</sup>	-	3,5	5,8	30...70	170...210	210...250	100...140	230...270	50×50	40	40 (6)

<sup>6</sup> 6-teilig  
<sup>8</sup> 8-teilig

Die angegebenen Masse sind gerechnete Mittelwerte und können am Produkt leicht abweichen (± 2% ± 5 cm). Die Höhenmasse basieren auf der Bodenhülse BT. Bei den Sockelvarianten weichen diese unerheblich ab. Ausgenommen Stahlsockel minus 5 cm. Die maximal zulässigen Windgeschwindigkeiten gemäss Tabelle gelten für horizontal gestelltes Schirmteil und erfordern die fixe Verankerung im Boden. Bei mehreren Schirmen ist ein Mindestabstand von 20 cm zwischen zwei Schirmen, sowie auch zu Wänden einzuhalten.



Looser Deckbelag max. 10 cm, Betondicke min. 30 cm (Frosttiefe beachten), Wasserabfluss.



## Zubehör

<b>Befestigungsart Z (Standrohr Z zwingend notwendig)</b>		<b>Bestellnummer</b>
1	Betonsockel Z, 30 kg, Ø 47×8,5 cm	350 01 109 532
1	Betonsockel Z, 40 kg, Ø 60×8,5 cm	350 01 109 529
	1 Palette (20 Stück) Betonsockel Z, 40 kg, Ø 60×8,5 cm	350 01 109 533
2	<sup>3</sup> Granitsockel Z, 40 kg, 45×45×8 cm, Naturstein, mit Rollen und ausziehbarem Handgriff	350 01 109 465
3	<sup>3</sup> Granitsockel Z, 55 kg, 55×55×9 cm, Naturstein, mit Rollen und ausziehbarem Handgriff	350 01 109 445
4	Stahlsockel Z, 40 kg, 58,5×58,5×2 cm, Stahl verzinkt	350 01 100 210
5	Mauerkonsole Z, 180 mm, Stahl verzinkt	350 01 205 000
6	Rasenspitz Z, 85×150×350, Stahl verzinkt	350 01 205 400
7	Standrohr Z, Ø 35 / 38 – 39 mm, Stahl verzinkt	350 01 201 010
7	Standrohr Z, Ø 35 / 38 – 39 mm, Edelstahl 1.4301 / 304	350 01 201 100
<b><sup>3</sup> Rollensockel Z (Standrohr Z zwingend notwendig)</b>		
8	Rollensockel Z, 55 kg, 65×65×11 cm, Decor-Betonguss	350 01 102 900
	1 Palette (5 Stück) Rollensockel Z, 55 kg, 65×65×11 cm, Decor-Betonguss	350 01 102 950
<b><sup>3</sup> Rollensockel (Gewichte-Set zwingend notwendig)</b>		
9	Rollensockelrahmen 45 kg, 50×50×12 cm, anthrazit, mit Standrohr Ø 35 / 38 – 39 mm, Aluminium poliert (Rahmen ca. 13 kg)	350 01 102 300
	Gewichte-Set, 4 Stück 35001105300, Beton, zu Rollensockel 45 kg (Gewichte-Set ca. 32 kg)	350 01 103 300
	Schutzhülle, zu Rollensockel 45 kg	350 01 602 300
<b>Befestigungsart BT (Übergangrohr BT zwingend notwendig)</b>		
10	Bodenhülse BT, Stahl verzinkt	350 01 206 100
11	Übergangrohr BT Ø 35 / 38 – 39 mm, Stahl verzinkt	350 01 206 210
<b>Diverse Befestigungsarten</b>		
12	Bride U für Tischblatt, Ø 31 – 40 mm, Edelstahl 1.4301 / 304, für waagrechten, flachen Handlauf, Vierkantprofil bis 120 mm	350 01 252 005
<b>Schutzhülle aus beschichtetem, reissfestem Polyestergewebe</b>		
13	Schutzhülle mit Stab und Reissverschluss	350 01 609 980
	10 Stück Schutzhülle mit Stab und Reissverschluss	350 01 609 974
<b>Diverses</b>		
14	Osyrion 6 Akku-Licht für Stock Ø 30 – 50 mm, inkl. Ladegerät mit Eurostecker (Typ C), inkl. 1 Akku	350 01 557 950
15	Osyrion 4 Akku-Licht für Stock Ø 30 – 50 mm, inkl. Ladegerät mit Eurostecker (Typ C), inkl. 1 Akku	350 01 557 910
	Reserve-Akku, 3,6 V, 2500 mAh (zu Osyrion 4 & 6)	350 01 557 920

<sup>1</sup> solange Vorrat

<sup>3</sup> nur für glatte, fugenlose Oberflächenbeläge geeignet



1 2 3 4 5 6 7 8 9 10



11 12 13 14 15

