

AURA

Der majestätische Holzschirm



**Glatz** 

[www.sonnenschirm.ch](http://www.sonnenschirm.ch)

# Schirmmasse

| Nenngrösse ohne Volant | Anzahl Streben | Bestellnummer Gestell Eukalyptusholz |
|------------------------|----------------|--------------------------------------|
| cm                     |                |                                      |
| 350×350                | 8-teilig       | 111 00 351 751                       |
| 400×400                | 8-teilig       | 111 00 401 751                       |

| Nenngrösse | Seitenabstand | Mast Ø         | Grundfläche    | Schliesshöhe | Durchgangshöhe | Gesamthöhe/offen               | Kurbelhöhe | Masthöhe       | Länge Tragarm | Fundament | Mindestgewicht für Sockel | max. zul. Windg. offen |
|------------|---------------|----------------|----------------|--------------|----------------|--------------------------------|------------|----------------|---------------|-----------|---------------------------|------------------------|
| cm         | cm            | cm             | m <sup>2</sup> | cm           | cm             | cm                             | cm         | cm             | cm            | cm        | kg                        | km/h (Bft.)            |
| A          |               | M <sup>1</sup> | B              | E            | F              | G <sup>1</sup> /G <sup>2</sup> | D          | M <sup>2</sup> | Z             | C         |                           |                        |
| 350×350    | -             | 8.8×14         | 12.3           | 45           | 220            | 297/275                        | 62         | 279            | 195           | 80×80     | 310                       | 45 (6)                 |
| 400×400    | -             | 8.8×14         | 16             | 18           | 220            | 305/285                        | 62         | 287            | 220           | 100×100   | 310                       | 40 (6)                 |

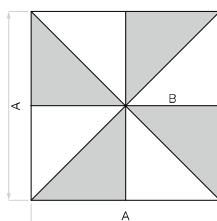
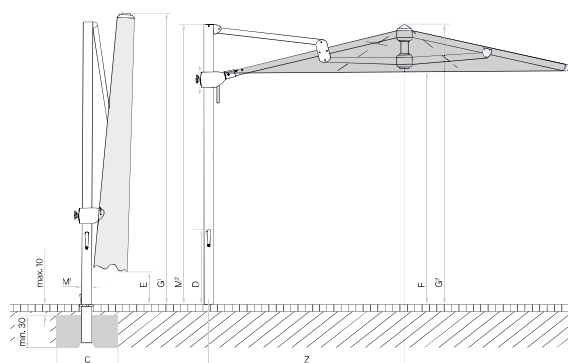
Die angegebenen Masse sind gerechnete Mittelwerte und können am Produkt leicht abweichen ( $\pm 2\% \pm 5\text{ cm}$ ).

Die Höhenmasse basieren auf der Bodenhülse M4. Bei den Sockelvarianten weichen diese unerheblich ab.

Die maximal zulässige Windgeschwindigkeit gemäss Tabelle gilt für horizontal gestelltes Schirmteil und erfordern eine fixe Verankerung im Boden. Ein Sockel mit dem angegebenen Mindestgewicht reicht dafür nicht aus.

Bei mehreren Schirmen ist ein Mindestabstand von 20 cm zwischen zwei Schirmen, sowie auch zu Wänden einzuhalten.

Das Öffnen und Schliessen mit einer Akku-Bohrmaschine ist nicht erlaubt.



8-teilig

Looser Deckbelag max. 10 cm,  
 Betondicke min. 30 cm (Frosttiefe beachten),  
 Wasserabfluss gewährleisten.

## Zubehör

Zwingend  
notwendig

Bestellnummer

### Schutzhülle aus beschichtetem, reissfestem Polyestergewebe

|   |   |  |                |
|---|---|--|----------------|
| 1 | Schutzhülle mit Stab und Reißverschluss zu Aura, 350×350 cm |  | 350 01 609 731 |
| 1 | Schutzhülle mit Stab und Reißverschluss zu Aura, 400×400 cm |  | 350 01 609 741 |

### Elektro-Zubehör

|   |  |  |                |
|---|--|--|----------------|
| 2 | OSYRION Spot LED Akku-Licht, 2er Set, mit Fernbedienung, inkl. Ladegerät und Ladekabel |  | 350 01 563 000 |
| 3 | OSYRION Spot LED Akku-Licht, 4er Set, mit Fernbedienung, inkl. Ladegerät und Ladekabel |  | 350 01 563 100 |

## Befestigungen

### Bodenhülsen

|   |                                    |  |                |
|---|------------------------------------|--|----------------|
| 4 | Bodenhülse M4, Stahl feuerverzinkt |  | 350 01 226 510 |
|---|------------------------------------|--|----------------|

### Montageplatten

|   |  |  |                |
|---|--|--|----------------|
| 5 | Montageplatte M4/M8, 30×30×1.5 cm, Stahl feuerverzinkt                   |  | 350 01 226 921 |
| 6 | Montageplatte M4 spezial, für Aufbauhöhe 50–149 mm, Stahl feuerverzinkt  |  | 350 01 226 932 |
| 7 | Montageplatte M4 spezial, für Aufbauhöhe 150–350 mm, Stahl feuerverzinkt |  | 350 01 226 930 |

Montageplatte M4 für Isolationsböden, Aufbauhöhe nach Mass, Edelstahl 1.4301/304

350 01 229 730

### Sockel

|    |   |  |                |
|----|---|--|----------------|
| 8  | Sockelrahmen M4/M8/M16, 240-690 kg, 105×105×12–16 cm, Stahl feuerverzinkt, justier- und nivellierbar (Preis ohne Betonelemente) |  | 350 01 226 945 |
|    | Betonelement-Set, 4×65 kg, für 310 kg Sockel, 48.3×48.3×12.6 cm, (ca. 260 kg), Beton  |  | 350 01 226 952 |
| 9  | Abdeckung zu M4/M8/M16 Sockel 310 kg, 110×110×15 cm, Aluminium, pulverbeschichtet hellgrau                                      |  | 350 01 227 517 |
| 10 | Abdeckung zu M4/M8/M16 Sockel 310 kg, 110×110×15 cm, Aluminium, pulverbeschichtet anthrazit                                     |  | 350 01 227 530 |



1



2



3



4



5



6



7



8



9



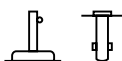
10



|                       |   |
|-----------------------|---|
| <b>Gestell</b>        | <p>8-teilig</p> <p>Kurbelantrieb zum Öffnen und Schliessen (abnehmbare Kurbel)</p> <p>360° kugelgelagerter Drehmechanismus mit Arretierhebel am Mast</p> <p>Hochwertig lackiertes Eukalyptusholz, mit stabilisierendem Aluminiumkern, Streben aus Eukalyptusholz, Edelstahl- und Aluminiumkomponenten silber pulverbeschichtet</p> <p>Funktion: Schirmdach gegen Mast neigbar</p> <p>Gestelldach: quadratisch</p> |
| <b>Gestellfarbe</b>   | Farblos lackiertes Eukalyptusholz   |
| <b>Schirmbezug</b>    | Stoffqualität 5: Polyacryl, 300 g/m <sup>2</sup> , UV-Protection > 98%  |
| <b>Volant</b>         | Nur ohne erhältlich   |
| <b>Schutzhülle</b>    | Im Lieferumfang inbegriffen   |
| <b>Elektrozubehör</b> | Osyrion Spot LED mit integriertem Akku  |



Verwendungsort



Befestigung



AURA  
© Int. Design reg.

Gültig ab 1.1.2024  
glatz.com